

認 定 書

国住参建第 3667 号
令和 4 年 12 月 20 日

株式会社 JSP
代表取締役 大久保 知彦 様

国土交通大臣 齊藤 鉄夫



下記の構造方法等については、建築基準法第 68 条の 25 第 1 項（同法第 88 条第 1 項において準用する場合を含む。）の規定に基づき、同法第 2 条第八号並びに同法施行令第 108 条第一号及び第二号（外壁（耐力壁）：各 30 分間）の規定に適合するものであることを認める。

記

1. 認定番号
PC030BE-0355-1(8)
2. 認定をした構造方法等の名称
人造鉱物繊維断熱材充てん／木繊維混入セメントけい酸カルシウム板・ポリスチレンフォーム板・構造用面材〔木質系ボード、火山性ガラス質複層板、セメント板又はせっこうボード〕表張／せっこうボード重裏張／木製軸組造外壁
3. 認定をした構造方法等の内容
別添の通り

（注意）この認定書は、大切に保存しておいてください。

1. 構造名：

人造鉱物繊維断熱材充てん／木繊維混入セメントけい酸カルシウム板・ポリスチレンフォーム板・構造用面材〔木質系ボード、火山性ガラス質複層板、セメント板又はせっこうボード〕表張／せっこうボード重裏張／木製軸組造外壁

2. 仕様の寸法：

仕様の寸法を表1に示す。

表1 仕様の寸法

項 目		仕 様
壁の高さ		構造計算等によって構造安全性が確かめられた寸法
壁厚	真壁	139mm 以上
	大壁	169mm 以上
柱、間柱間隔		500mm
壁の構造		真壁又は大壁

3. 仕様の主構成材料：

仕様の主構成材料を表2に示す。

表2 仕様の主構成材料

項目	仕様																																		
柱 (荷重支持部材)	<p>材料：①～③の一</p> <p>①日本農林規格に適合する構造用製材 ②日本農林規格に適合する構造用集成材 ③日本農林規格に適合する単板積層材</p> <p>寸法：105×105mm 以上 欠き込み：あり又はなし(大壁の場合はなし) 欠き込み深さ：25mm 欠き込み幅：10mm 又は 13mm</p>																																		
間柱	<p>材料：①～③の一</p> <p>①日本農林規格に適合する構造用製材 ②日本農林規格に適合する構造用集成材 ③日本農林規格に適合する単板積層材</p> <p>寸法：真壁の場合 27×75mm 以上 大壁の場合 27×105mm 以上</p>																																		
外装材	<p>仕様：窯業系サイディング(JIS A 5422) (以下、「サイディング」という)</p> <p>材料：①、②又は③</p> <p>①木繊維補強セメント板 種類：A) 又は B)</p> <p>A) 木繊維混入セメント・けい酸カルシウム板 組成(質量%)：</p> <table border="0"> <tr> <td>けい酸カルシウム化合物</td> <td>70～80</td> </tr> <tr> <td>有機質繊維</td> <td>10～15</td> </tr> <tr> <td>無機質繊維</td> <td>0～ 5</td> </tr> <tr> <td>有機質混和材</td> <td>0～ 3</td> </tr> <tr> <td>無機質混和材</td> <td>10～15</td> </tr> </table> <p>B) 硬質木片セメント板 組成(質量%)：</p> <table border="0"> <tr> <td>セメント質原料</td> <td>73～78</td> </tr> <tr> <td>木片</td> <td>22～27</td> </tr> </table> <p>②繊維補強セメント板 組成(質量%)：</p> <table border="0"> <tr> <td>セメント質原料</td> <td>65～85</td> </tr> <tr> <td>有機質繊維</td> <td>2～ 8</td> </tr> <tr> <td>無機質繊維</td> <td>0～ 6</td> </tr> <tr> <td>有機質混和材</td> <td>0～ 3</td> </tr> <tr> <td>無機質混和材</td> <td>7～30</td> </tr> </table> <p>③繊維補強セメントけい酸カルシウム板 組成(質量%)：</p> <table border="0"> <tr> <td>けい酸カルシウム化合物</td> <td>65～96</td> </tr> <tr> <td>有機質繊維</td> <td>0～ 5</td> </tr> <tr> <td>無機質繊維</td> <td>0～ 4</td> </tr> <tr> <td>有機質混和材</td> <td>0～ 3</td> </tr> <tr> <td>無機質混和材</td> <td>0～30</td> </tr> </table>	けい酸カルシウム化合物	70～80	有機質繊維	10～15	無機質繊維	0～ 5	有機質混和材	0～ 3	無機質混和材	10～15	セメント質原料	73～78	木片	22～27	セメント質原料	65～85	有機質繊維	2～ 8	無機質繊維	0～ 6	有機質混和材	0～ 3	無機質混和材	7～30	けい酸カルシウム化合物	65～96	有機質繊維	0～ 5	無機質繊維	0～ 4	有機質混和材	0～ 3	無機質混和材	0～30
けい酸カルシウム化合物	70～80																																		
有機質繊維	10～15																																		
無機質繊維	0～ 5																																		
有機質混和材	0～ 3																																		
無機質混和材	10～15																																		
セメント質原料	73～78																																		
木片	22～27																																		
セメント質原料	65～85																																		
有機質繊維	2～ 8																																		
無機質繊維	0～ 6																																		
有機質混和材	0～ 3																																		
無機質混和材	7～30																																		
けい酸カルシウム化合物	65～96																																		
有機質繊維	0～ 5																																		
無機質繊維	0～ 4																																		
有機質混和材	0～ 3																																		
無機質混和材	0～30																																		

つづく

つづき

外装材	<p>但し、</p> <ul style="list-style-type: none">・繊維質原料 有機質：木繊維、パルプ、ポリビニルアルコール、ポリプロピレン、ポリエチレン、ビニロン、アクリル等 無機質：ガラス繊維、ロックウール、マイカ、セラミック繊維、金属繊維等・混和材 有機質：木粉、メチルセルロース、撥水剤、粒状有機発泡体、着色剤、充填材等 無機質：パーライト、炭酸カルシウム、タルク、シラスパルーン、炭酸マグネシウム、ゼオライト、バーミキュライト等
	<p>表面塗料： 種類：①～⑥の一</p> <ul style="list-style-type: none">①アクリルウレタン樹脂系塗料②アクリル樹脂系塗料③シリコーン樹脂系塗料④ふっ素樹脂系塗料⑤エポキシ樹脂系塗料⑥無機質系塗料(ポリシロキサン系等) <p>塗布量：200g/m²以下(有機固形分)</p>
	<p>密度：1.1(±0.2)Mg/m³</p>
	<p>形状：</p> <ul style="list-style-type: none">1)外形寸法 厚さ：12～45mm 厚さ：12～14mm の場合 幅：400～910mm 長さ：1820～3640mm 厚さ：15～45mm の場合 幅：303～910mm 長さ：910～3640mm2)端部形状(サイディング相互の重なりと隙間) 重なり：6mm 以上 隙間：3mm 以下3)断面形状 厚さ：12～45mm 厚さ：12～14mm の場合 最小板厚(中実部)：8mm 以上 容積欠損率：8%以下 (但し、板厚 12mm を超える場合は裏面から 12mm の位置での欠損率とする) 厚さ 15～45mm の場合 最小板厚(中実部)：11mm 以上 容積欠損率：11%以下 (但し、板厚 15mm を超える場合は裏面から 15mm の位置での欠損率とする) 中空率：37%以下 (但し、板厚 15mm を超える場合は厚さを増した分だけ中空率を上げることができる)
<p>張り方：縦張又は横張</p>	

つづく

つづき

構造用面材	仕様：(1)～(4)の一
(1)木質系 ボード	材料：①～⑨の一 ①日本農林規格に適合する構造用合板 厚さ：7.5mm 以上 ②日本農林規格に適合する構造用パネル 厚さ：9mm 以上 ③パーティクルボード(JIS A 5908) 厚さ：12mm 以上 ④ハードボード(JIS A 5905) 厚さ：5mm 以上 ⑤シージングボード(JIS A 5905) 厚さ：12mm 以上 ⑥構造用MDF(JIS A 5905) 厚さ：9mm 以上 ⑦日本農林規格に適合する製材 厚さ：9mm 以上 ⑧日本農林規格に適合する単板積層材 厚さ：9mm 以上 ⑨小幅板(日本農林規格に適合する製材、集成材又は単板積層材) 厚さ：9mm 以上
(2)火山性 ガラス質 複層板	材料：火山性ガラス質複層板(JIS A 5440) 厚さ：9mm 以上
(3)セメン ト板	材料：①～⑦の一 ①硬質木片セメント板(JIS A 5404) 厚さ：12mm 以上 ②フレキシブル板(JIS A 5430) 厚さ 6mm 以上 ③パルプセメント板(JIS A 5414) 厚さ：8mm 以上 ④けい酸カルシウム板(JIS A 5430) 厚さ：8mm 以上 ⑤硬質木毛セメント板(JIS A 5404) 厚さ：15mm 以上 ⑥両面アクリル系樹脂塗装／パルプ・けい酸質混入セメント板 (国土交通大臣認定準不燃材料：QM-0457) 厚さ：9mm 以上 ⑦繊維混入けい酸カルシウム板(国土交通大臣認定不燃材料：NM-8578) 厚さ：5mm 以上

つづく

つづき

<p>構造用面材</p>	<p>(4)せっこうボード</p>	<p>材料：①～⑥の一</p> <p>①せっこうボード(JIS A 6901) 厚さ：9.5mm 以上</p> <p>②強化せっこうボード(JIS A 6901) 厚さ：12.5mm 以上</p> <p>③両面ボード用原紙張/せっこう板(国土交通大臣認定不燃材料：NM-1908) 厚さ：9.5mm 以上</p> <p>④両面ボード用原紙張/ガラス繊維混入せっこう板 (国土交通大臣認定不燃材料：NM-9645) 厚さ：9.5mm 以上</p> <p>⑤両面ボード用原紙張せっこう板(国土交通大臣認定不燃材料：NM-4127) 厚さ：9.5mm 以上</p> <p>⑥ボード用原紙張/ガラス繊維混入せっこう板 (国土交通大臣認準不燃材料：QM-0954-1) 厚さ：9.5mm 以上</p>
<p>内装材</p>		<p>仕様：重張り</p> <p>材料：①～③の一</p> <p>①せっこうボード(JIS A 6901) 厚さ：9.5+9.5mm 以上</p> <p>②強化せっこうボード(JIS A 6901) 厚さ：12.5+12.5mm 以上</p> <p>③両面ボード用原紙張/せっこう板(国土交通大臣認定不燃材料：NM-4127) 厚さ：9.5+9.5mm 以上</p>

つづく

断熱材	<p>構成：(1)及び(2)</p> <p>(1)基材 材料：①又は② ①ビーズ法ポリスチレンフォーム板(JIS A 9511、JIS A 9521) ②押出法ポリスチレンフォーム板(JIS A 9511、JIS A 9521) 厚さ：15～135mm(単張り) 30～135mm(重張り) 密度：10～33kg/m³ 面密度(参考)*：0.15～4.46kg/m² ※試験体の間柱等条件で算定した値</p> <p>(2)表面材 仕様：あり又はなし 材料：①又は② ①アルミニウムはく(単張り又は重ね張り) 厚さ：0.05mm以下 接着層：a)及びb) a)ポリスチレン系樹脂 厚さ：0.02mm以下 b)ウレタン系樹脂 厚さ：0.005mm以下 ②アルミニウム蒸着フィルム(ポリエステル系フィルムの片面又は両面蒸着) 厚さ：0.05mm以下 接着層：ポリスチレン系樹脂</p>
補助断熱材	<p>仕様：人造鉱物繊維断熱材 材料：①～④の一</p> <p>①グラスウール(JIS A 9504、JIS A 9521) 厚さ：20mm以上 密度：10kg/m³以上</p> <p>②ロックウール(JIS A 9504、JIS A 9521) 厚さ：20mm以上 密度：30kg/m³以上</p> <p>③吹込み用グラスウール(JIS A 9523) 厚さ：20mm以上 密度：20kg/m³以上</p> <p>④吹込み用ロックウール(JIS A 9523) 厚さ：20mm以上 密度：60kg/m³以上</p>

4. 仕様の副構成材料：

仕様の副構成材料を表3に示す。

表3 仕様の副構成材料

項目	仕様
受材	<p>仕様：あり又はなし 材料：①～⑨の一 ①日本農林規格に適合する構造用製材 ②日本農林規格に適合する下地用製材 ③日本農林規格に適合する造作用製材 ④日本農林規格に適合する広葉樹製材 ⑤日本農林規格に適合する構造用単板積層材 ⑥日本農林規格に適合する造作用単板積層材 ⑦日本農林規格に適合する枠組壁工法構造用製材又は構造用たて継ぎ材 ⑧日本農林規格に適合する構造用合板 ⑨平成12年建設省告示第1452号第五号に規定される無等級材 寸法：30×40mm以上</p>
胴縁	<p>材料：①～⑧の一 ①日本農林規格に適合する構造用製材 ②日本農林規格に適合する下地用製材 ③日本農林規格に適合する造作用製材 ④日本農林規格に適合する広葉樹製材 ⑤日本農林規格に適合する構造用単板積層材 ⑥日本農林規格に適合する造作用単板積層材 ⑦日本農林規格に適合する枠組壁工法構造用製材又は構造用たて継ぎ材 ⑧日本農林規格に適合する構造用合板 寸法：12×45mm以上、目地部12×90mm以上</p>
内装目地下地材	<p>仕様：あり又はなし 材料：①～⑨の一 ①日本農林規格に適合する構造用製材 ②日本農林規格に適合する造作用製材 ③日本農林規格に適合する下地用製材 ④日本農林規格に適合する広葉樹製材 ⑤日本農林規格に適合する構造用単板積層材 ⑥日本農林規格に適合する造作用単板積層材 ⑦日本農林規格に適合する枠組壁工法構造用製材又は構造用たて継ぎ材 ⑧日本農林規格に適合する合板 ⑨平成12年建設省告示第1452号第五号に規定される無等級材 寸法：15×45mm以上 取付箇所：内装材目地部</p>

つづく

透湿防水紙	仕様：あり又はなし 材料：①～③の一 ①アスファルトルーフィングフェルト (JIS A 6005) 単位面積質量の呼び：430 以下 ②透湿防水シート (JIS A 6111) 厚さ：0.17mm 以下 材質：1)、2)又は3) 1) ポリエチレン 2) ポリエステル 3) ポリプロピレン ③②透湿防水シートのアルミニウム片面又は両面蒸着 取付箇所：構造用面材通気層側、外装材通気層側又は断熱材屋内側
防湿気密フィルム	仕様：あり又はなし 材料：①～③の一 ①住宅用プラスチック系防湿フィルム (JIS A 6930) 材質：ポリエチレン ②包装用ポリエチレンフィルム (JIS Z 1702) ③農業用ポリエチレンフィルム (JIS K 6781) 厚さ：0.27mm 以下
目地部材	材料：①～⑤の一 ①建築用シーリング材 (JIS A 5758) 材質：1)～6)の一 1) ポリウレタン系樹脂 2) 変成ウレタン系樹脂 3) ポリサルファイド系樹脂 4) 変成ポリサルファイド系樹脂 5) シリコーン系樹脂 6) 変成シリコーン系樹脂 使用量：56g/m 以上 ②ハット形ジョイナーとシーリング材 (①仕様) との併用 ジョイナー材質：1)～11)の一 1) 溶融亜鉛めっき鋼板 (JIS G 3302) 2) 塗装溶融亜鉛めっき鋼板 (JIS G 3312) 3) 溶融亜鉛-5%アルミニウム合金めっき鋼板 (JIS G 3317) 4) 塗装溶融亜鉛-5%アルミニウム合金めっき鋼板 (JIS G 3318) 5) 溶融 55%アルミニウム亜鉛合金めっき鋼板 (JIS G 3321) 6) 塗装溶融 55%アルミニウム亜鉛合金めっき鋼板 (JIS G 3322) 7) ポリ塩化ビニル被覆金属板 (JIS K 6744、但し、金属板のアルミニウム又はアルミニウム合金板は除く) 8) 熱間圧延ステンレス鋼板 (JIS G 4304) 9) 冷間圧延ステンレス鋼板 (JIS G 4305) 10) 塩化ビニル 但し、①シーリング材充てん量 56g/m 以上 11) ポリプロピレン 但し、①シーリング材充てん量 56g/m 以上 1)～9)の厚さ：0.25mm 以上 10)～11)の厚さ：0.3mm 以上

つづき

目地部材	<p>③金属ジョイナー 材質：②の1)～9)の一 形状：ハット形、H形等 厚さ：0.25mm 以上</p> <p>④目地材なし(本実、合いじゃくり、突付け目地の場合)</p> <p>⑤バックアップ材とシーリング材(①仕様)との併用 シーリング材の材質及び使用量：①と同じ バックアップ材の材質：1)～6)の一</p> <p>1)塩化ビニル 2)ポリプロピレン 3)ポリエチレン 4)合成樹脂系 5)合成ゴム系 6)金属製</p> <p>①～③及び⑤の目地幅：10mm 以下</p>
壁内ファイアー ストップ材	<p>仕様：あり又はなし 材料：日本農林規格に適合する木材 厚さ：30mm 以上</p>
通気層ファイアー ストップ材	<p>仕様：あり又はなし 材料：鋼板 厚さ：0.2mm 以上 形状：穴付きハット型</p>
通気層ファイアー ストップ下地 材	<p>仕様：あり又はなし 材料：①～⑨の一</p> <p>①日本農林規格に適合する構造用製材 ②日本農林規格に適合する造作用製材 ③日本農林規格に適合する下地用製材 ④日本農林規格に適合する広葉樹製材 ⑤日本農林規格に適合する構造用単板積層材 ⑥日本農林規格に適合する造作用単板積層材 ⑦日本農林規格に適合する枠組壁工法構造用製材又は構造用たて継ぎ材 ⑧日本農林規格に適合する合板 ⑨平成12年建設省告示第1452号第五号に規定される無等級材</p> <p>寸法：幅80mm 以上、厚さ 断熱材と同じ</p>
吹込施工用ネッ ト(補助断熱材 が吹込み用断熱 材の場合)	<p>材料：長繊維不織布 厚さ：0.2mm 以下</p>

つづく

留付材	<p>外装材固定用：</p> <p>材料：①、②又は③</p> <p>①スクリークぎ 寸法：胴部径ϕ2.2×長さ38mm以上</p> <p>②リングくぎ 寸法：胴部径ϕ2.2×長さ38mm以上</p> <p>③ねじ 寸法：呼び径ϕ2.2×長さ38mm以上</p> <p>材質：鋼製又はステンレス鋼製</p> <p>留付間隔：303mm以下</p> <p>留付位置：板端部より20mm以上内側</p> <p>くぎ打込み深さ：26mm以上</p>
	<p>胴縁固定用：</p> <p>材料：①、②又は③</p> <p>①くぎ 寸法：胴部径ϕ3.4×長さ75mm以上</p> <p>②ねじ 寸法：呼び径ϕ3.4×長さ75mm以上</p> <p>③断熱パネルビス 寸法：呼び径ϕ6.0×長さ100mm以上</p> <p>材質：鋼製又はステンレス鋼製</p> <p>留付間隔：303mm以下</p> <p>くぎ打込み深さ：57mm以上</p>
	<p>内装材固定用：</p> <p>材料：①、②又は③</p> <p>①せっこうボード用くぎ(JIS A 5508) 寸法：GN-40以上</p> <p>②木ねじ(JIS B 1112) 呼び径ϕ2.7×長さ28mm以上</p> <p>③ドリリングタッピンねじ(JIS B 1125) 呼び径ϕ4×長さ25mm以上</p> <p>留付間隔：周辺部150mm以下 中間部200mm以下</p>
	<p>構造用面材固定用：</p> <p>材料：①又は②</p> <p>①くぎ ②ねじ</p> <p>材質：鋼製又はステンレス鋼製</p> <p>寸法：胴部径又は呼び径ϕ2.34×長さ38.1mm以上</p> <p>留付間隔：周辺部100mm以下 中間部200mm以下</p>
	<p>断熱材固定用(仮留)：</p> <p>仕様：あり又はなし</p> <p>材料：①又は②</p> <p>①くぎ 寸法：胴部径ϕ2.15×長さ25mm以上</p> <p>②ねじ 寸法：呼び径ϕ3.5×長さ25mm以上</p> <p>材質：鋼製又はステンレス鋼製</p>

留付材	<p>透湿防水紙・防湿気密フィルム固定用： 仕様：あり又はなし 材料：①～③の一</p> <p>①気密テープ 材質：1)～4)の一 1)ブチルゴム系 2)EPDM ゴム系 3)アクリル系 4)アスファルト系 寸法：厚さ 1.0mm 以下、幅 100mm 以下</p> <p>②工業用ステーブル(JIS A 5556) 材質：1)又は2) 1)ステンレス鋼線(JIS G 4309) 2)鉄線(JIS G 3532) 寸法：内幅 9.6mm 以上、足長 10mm 以上 留付間隔：500mm 以下</p> <p>③①気密テープ+アルミニウムはく</p>
	<p>受材固定用(受材を用いる場合)： 材料：①又は② ①くぎ ②ねじ 材質：鋼製又はステンレス鋼製 寸法：胴部径又は呼び径 $\phi 3.40$ × 長さ 75mm 以上 留付間隔：300mm 以下</p>
	<p>内装目地下地材固定用(内装目地下地材を用いる場合)： 材料：①又は② ①くぎ 寸法：胴部径 $\phi 2.15$ × 長さ 38mm 以上 ②ねじ 寸法：呼び径 $\phi 3.5$ × 長さ 38mm 以上 材質：鋼製又はステンレス鋼製</p>
	<p>壁内ファイアーストップ材固定用(壁内ファイアーストップ材を用いる場合)： 材料：①又は② ①くぎ 寸法：胴部径 $\phi 2.15$ × 長さ 38mm 以上 ②ねじ 寸法：呼び径 $\phi 3.5$ × 長さ 38mm 以上 材質：鋼製又はステンレス鋼製</p>
	<p>通気層ファイアーストップ材固定用(通気層ファイアーストップ材を用いる場合)： 材料：①又は② ①くぎ 寸法：胴部径 $\phi 1.5$ × 長さ 19mm 以上 ②ねじ 寸法：呼び径 $\phi 2.1$ × 長さ 19mm 以上 材質：鋼製又はステンレス鋼製</p>

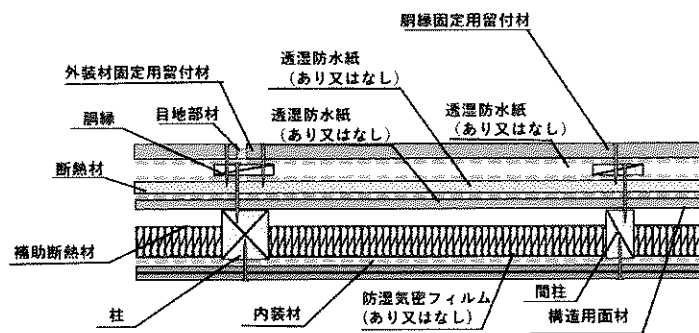
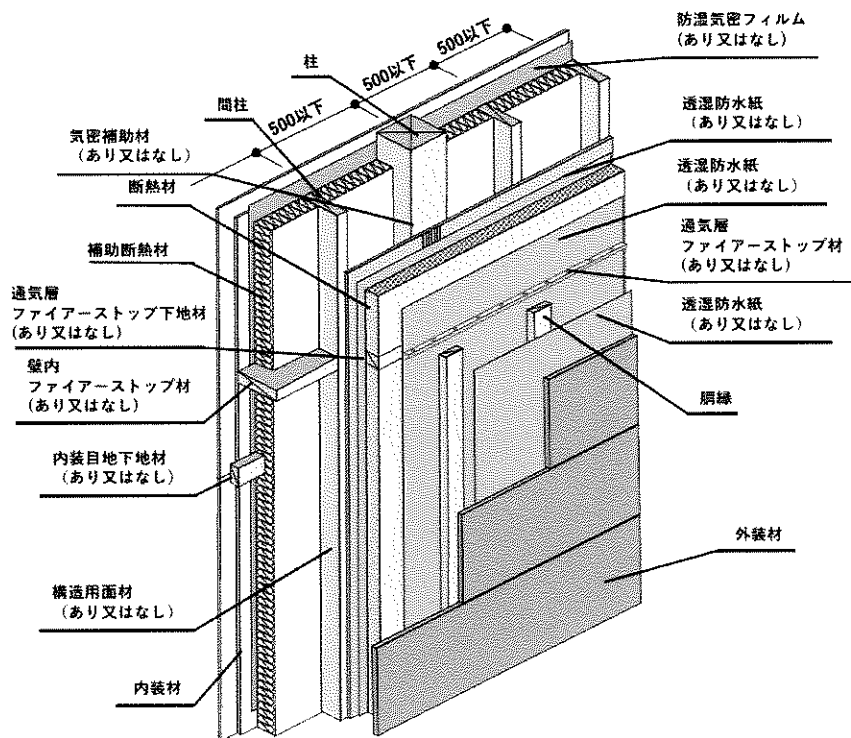
つづき

留付材	<p>通気層ファイアーストップ下地材固定用(通気層ファイアーストップ下地材を用いる場合)：</p> <p>材料：①～③の一</p> <p>①断熱パネルビス 寸法：胴部径φ6.0×長さ100mm以上</p> <p>②くぎ 寸法：胴部径φ3.4×長さ75mm以上</p> <p>③ねじ 寸法：呼び径φ3.4×長さ75mm以上</p> <p>材質：鋼製又はステンレス鋼製</p>
	<p>吹込施工用ネット固定用：</p> <p>仕様：あり又はなし</p> <p>材料：①～③の一</p> <p>①気密テープ 材質：1)～4)の一 1)ブチルゴム系 2)EPDM ゴム系 3)アクリル系 4)アスファルト系 寸法：厚さ1.0mm以下、幅100mm以下</p> <p>②工業用ステープル(JIS A 5556) 材質：1)又は2) 1)ステンレス鋼線(JIS G 4309) 2)鉄線(JIS G 3532) 寸法：内幅9.6mm以上、足長10mm以上 留付間隔：500mm以下</p> <p>③①気密テープ+アルミニウムはく</p>
パテ	<p>材料：①、②又は②及び③</p> <p>①せっこう系パテ 塗布量：140g/m以上</p> <p>②せっこうボード用目地処理材(JIS A 6914、兼用ジョイントコンパウンド) 塗布量：140g/m以上</p> <p>③ガラスファイバーテープ 厚さ：0.13mm以上 幅：35mm以上</p>
気密補助材	<p>仕様：あり又はなし</p> <p>材料：①及び②</p> <p>①気密テープ 材質：1)～4)の一 1)ブチルゴム系 2)EPDM ゴム系 3)アクリル系 4)アスファルト系</p> <p>②アルミニウムはく(あり又はなし) 厚さ：1.0mm以下 幅：100mm以下</p>

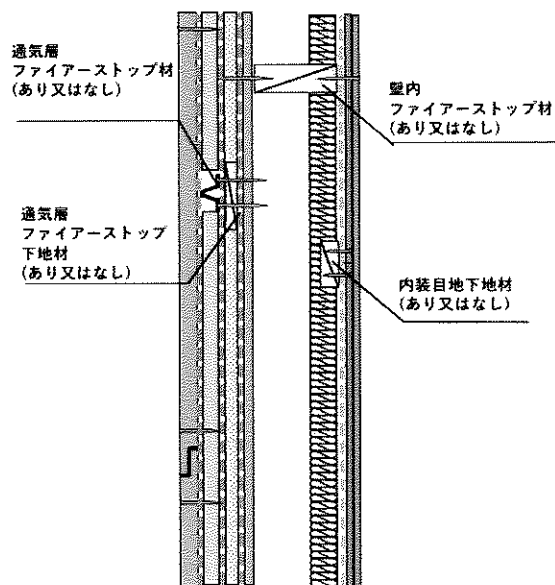
5. 仕様の構造説明図：

仕様の構造説明図を図1～図30に示す。

図中の単位については、特記のない限りmmとする。

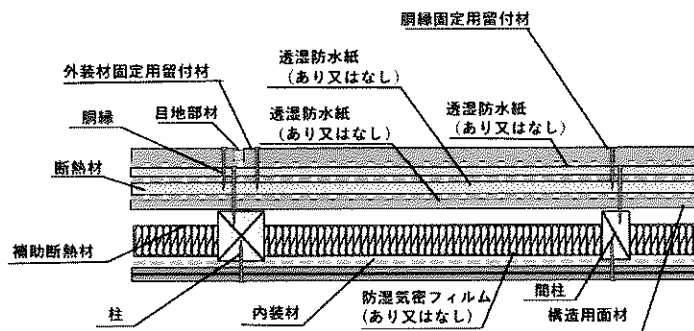
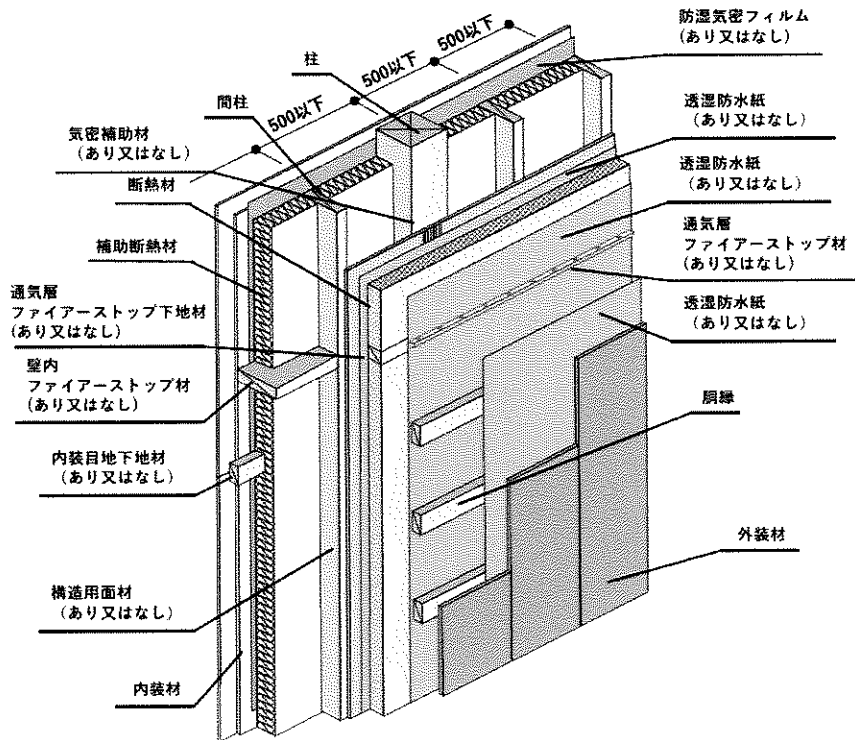


水平断面図

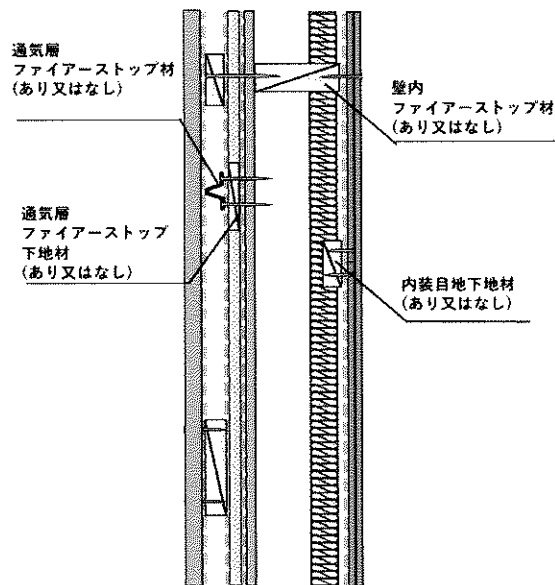


鉛直断面図

図1 構造説明図(外装材横張/構造用面材張/補助断熱材充填/せっこうボード重裏張/大壁)

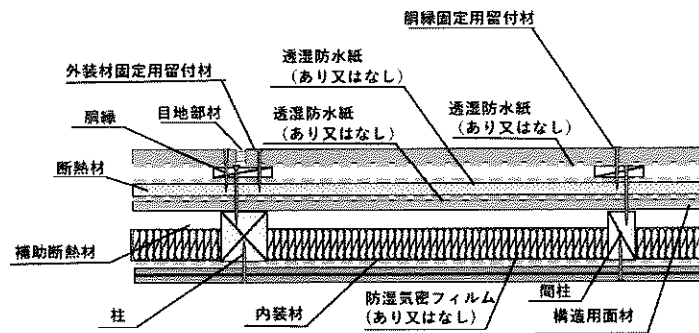
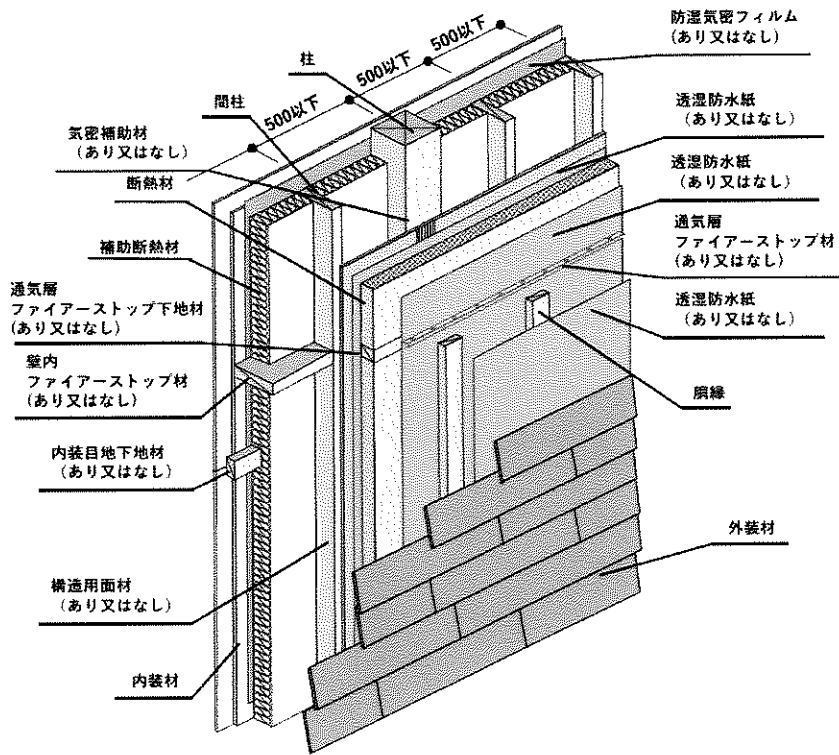


水平断面図

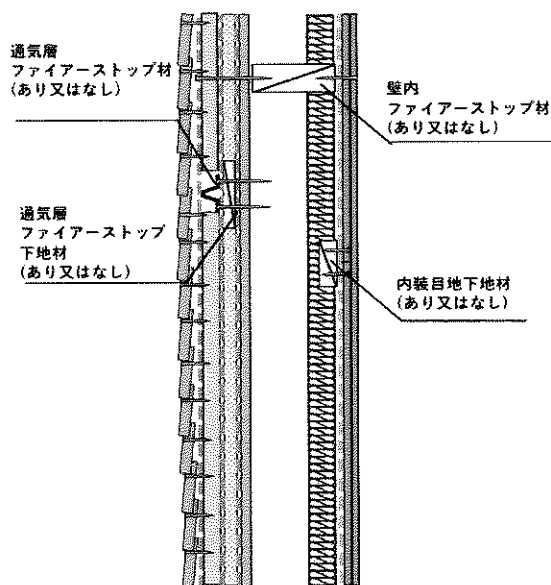


鉛直断面図

図2 構造説明図(外装材縦張/構造用面材張/補助断熱材充填/せっこうボード重裏張/大壁)

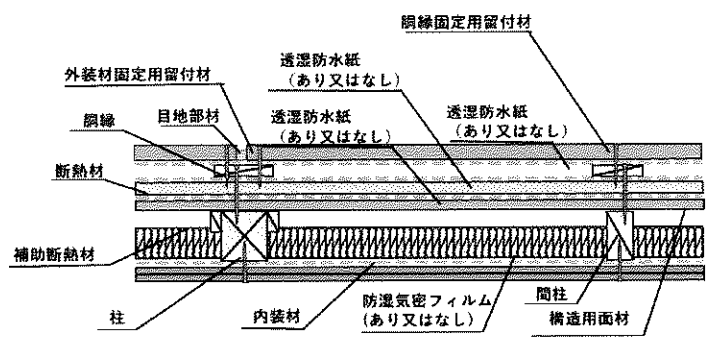
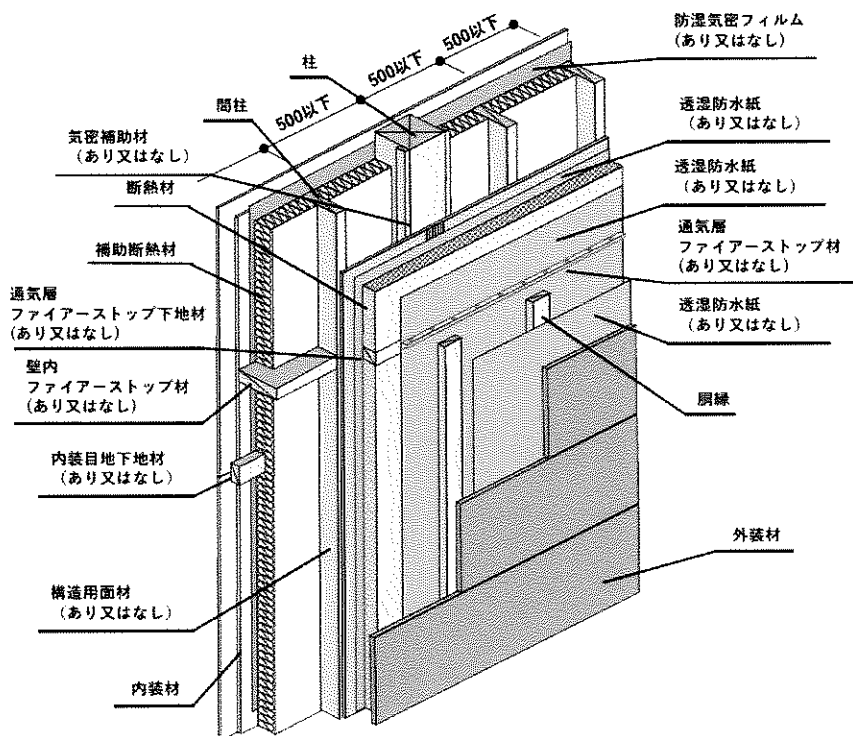


水平断面図

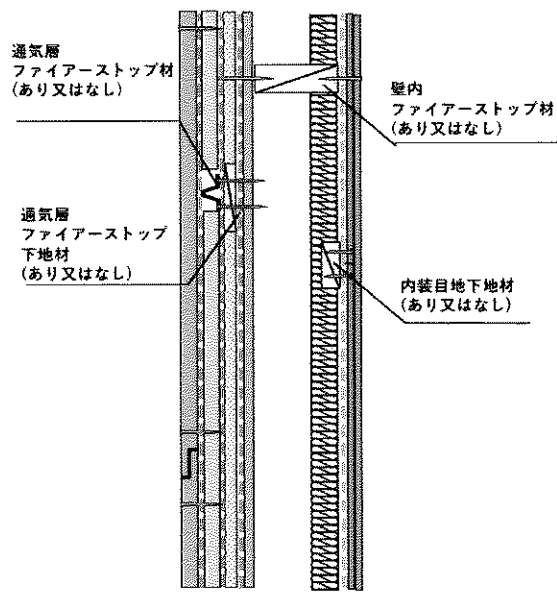


鉛直断面図

図3 構造説明図(外装材鍍張/構造用面材張/補助断熱材充填/せっこうボード重裏張/大壁)

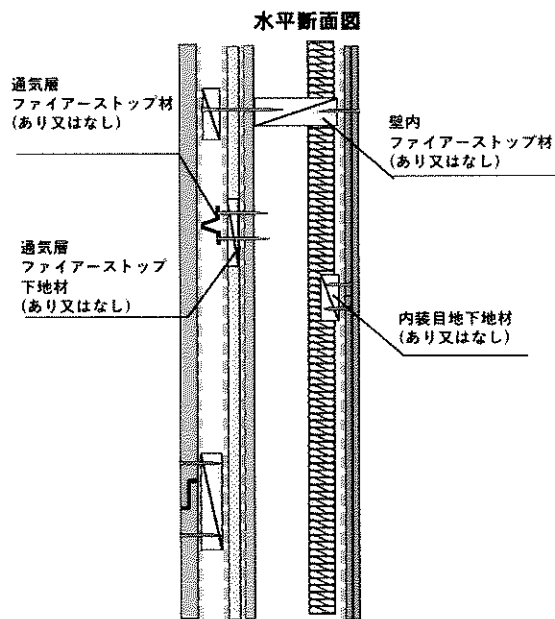
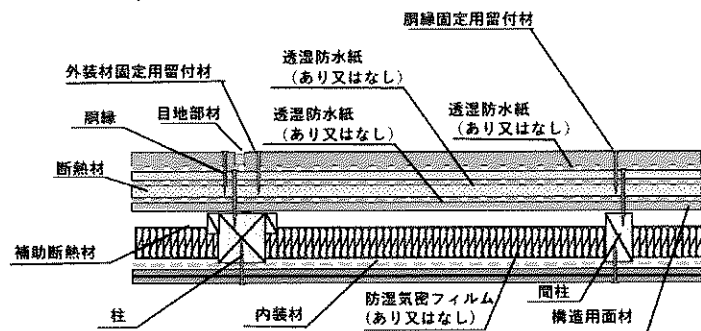
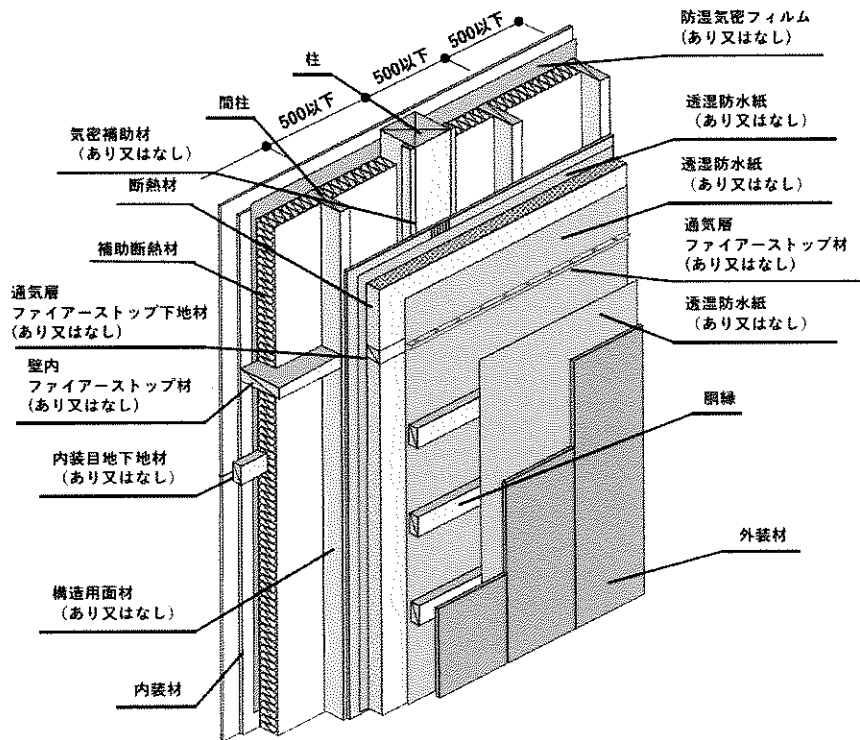


水平断面図



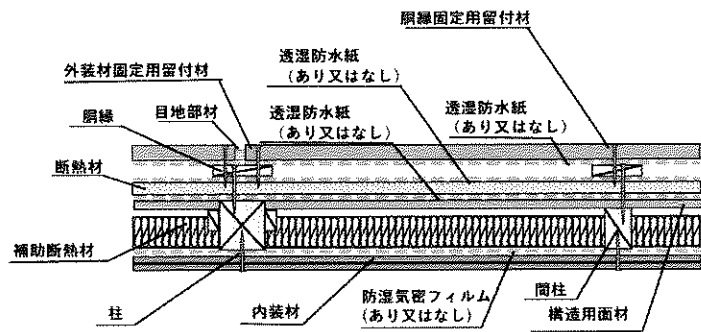
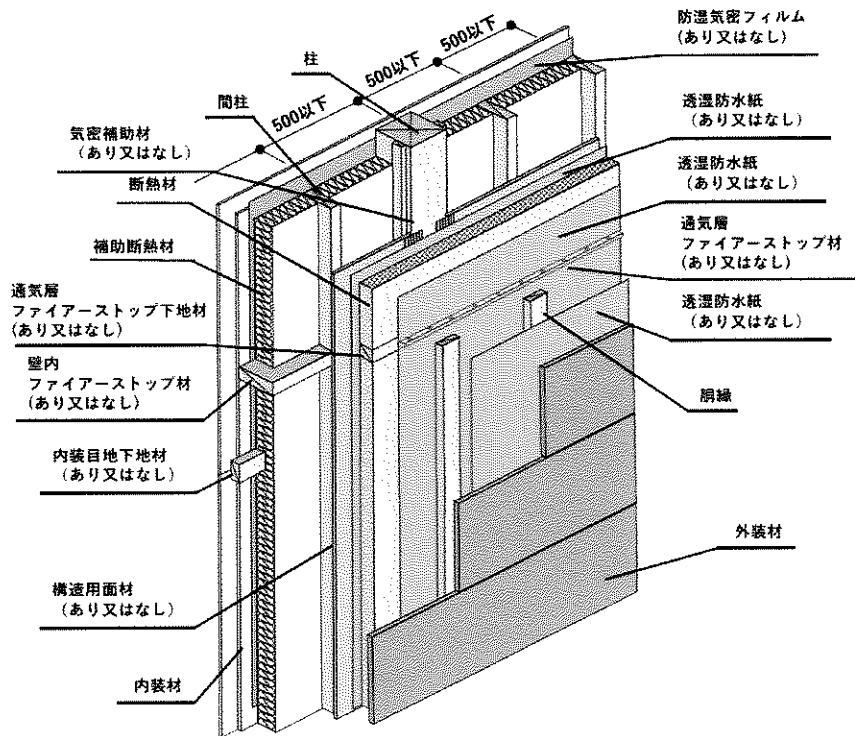
鉛直断面図

図4 構造説明図(外装材横張/構造用面材張(受材)/補助断熱材充填/せっこうボード重裏張/大壁)

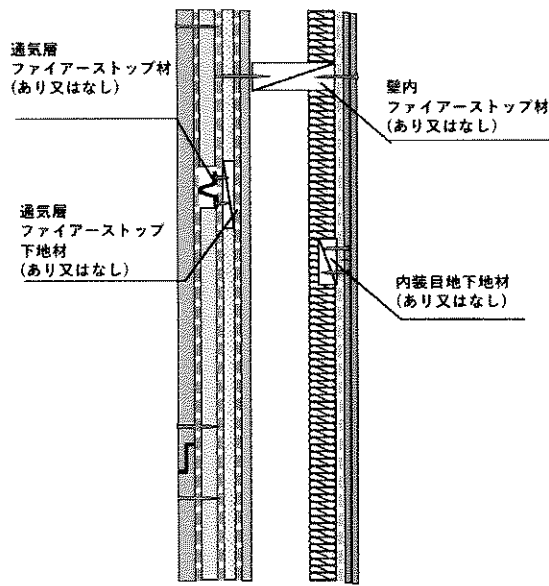


鉛直断面図

図5 構造説明図 (外装材縦張/構造用面材張(受材)/補助断熱材充填/せっこうボード重裏張/大壁)

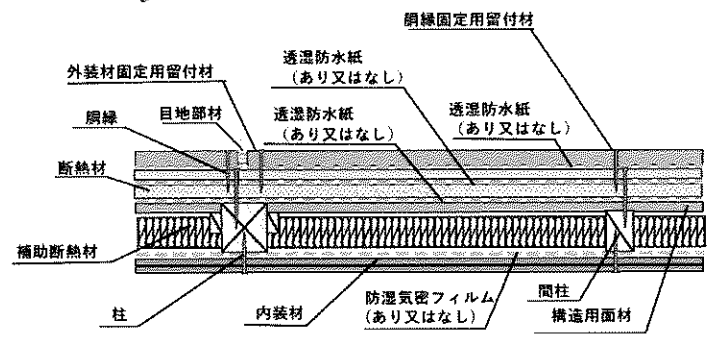
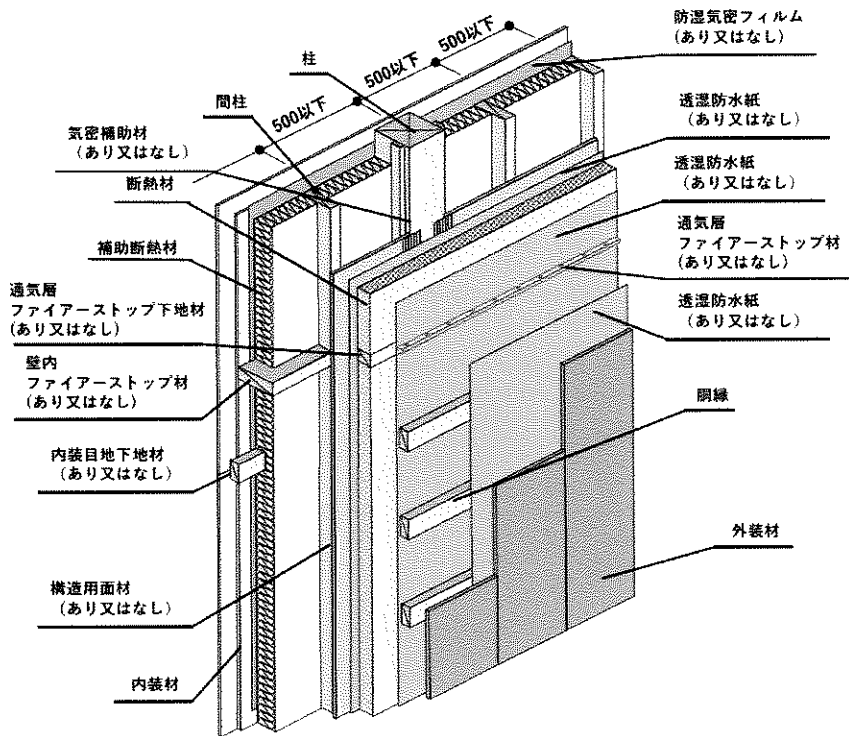


水平断面図

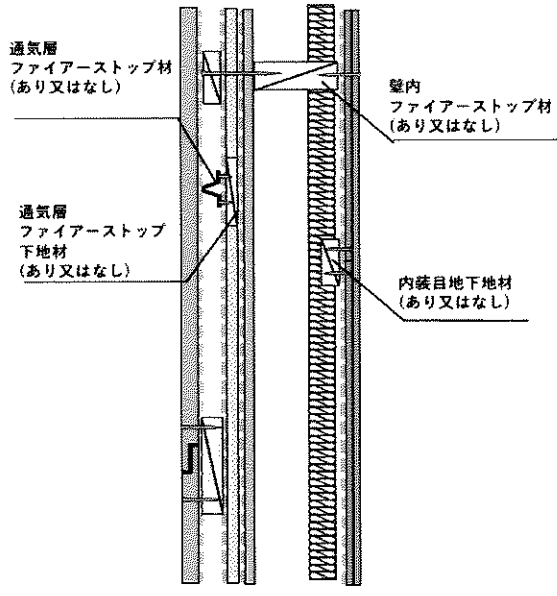


鉛直断面図

図7 構造説明図(外装材横張/構造用面材張(壁内・受材)/せっこうボード重裏張/大壁)

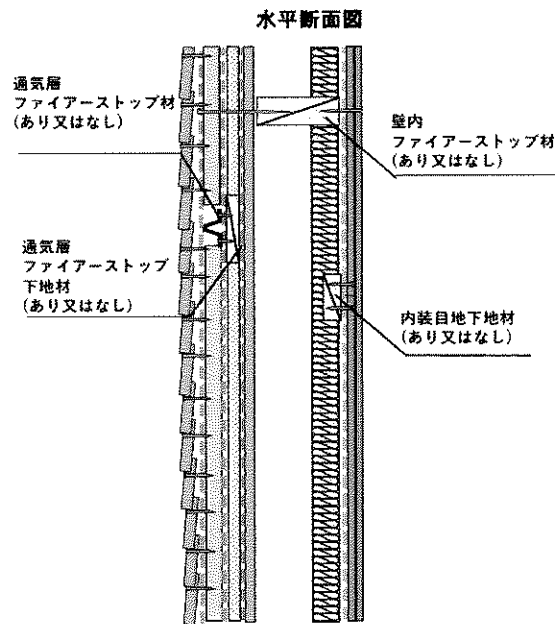
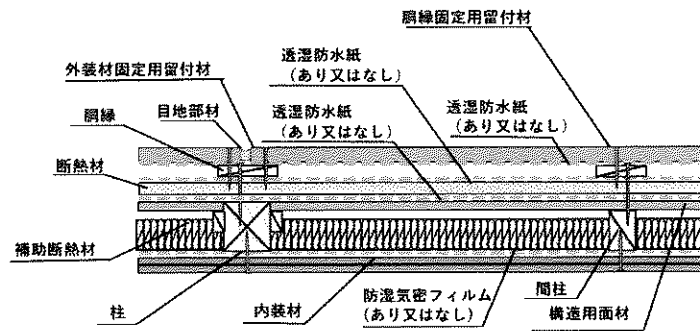
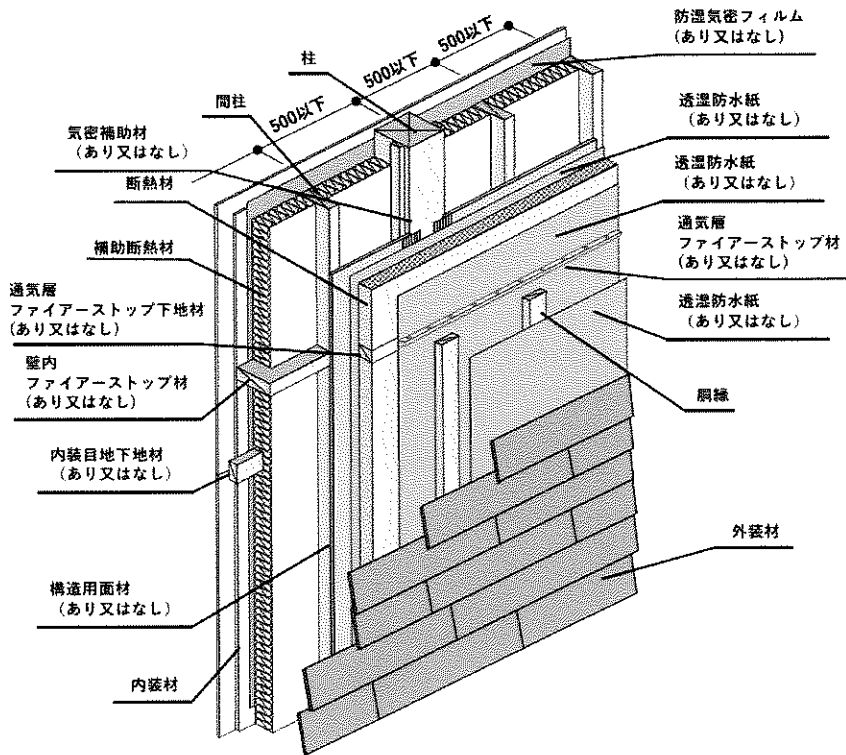


水平断面図



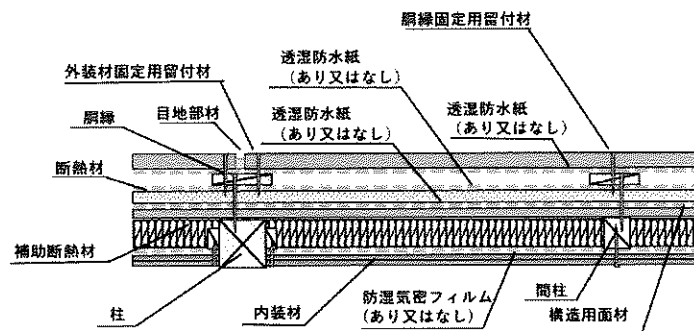
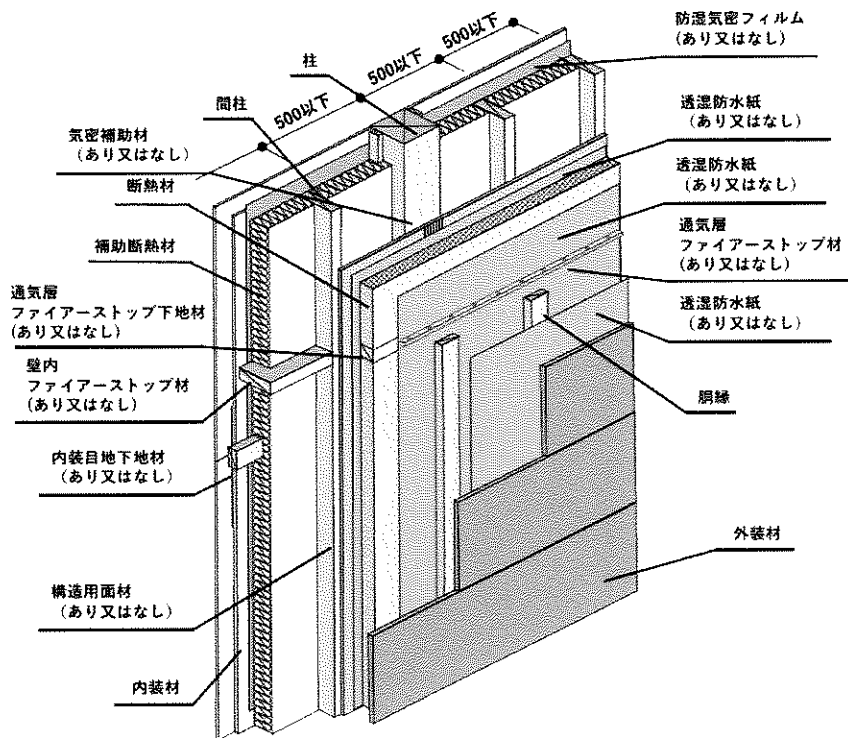
鉛直断面図

図8 構造説明図(外装材縦張/構造用面材張(壁内・受材)/補助断熱材充填/せっこうボード重裏張/大壁)

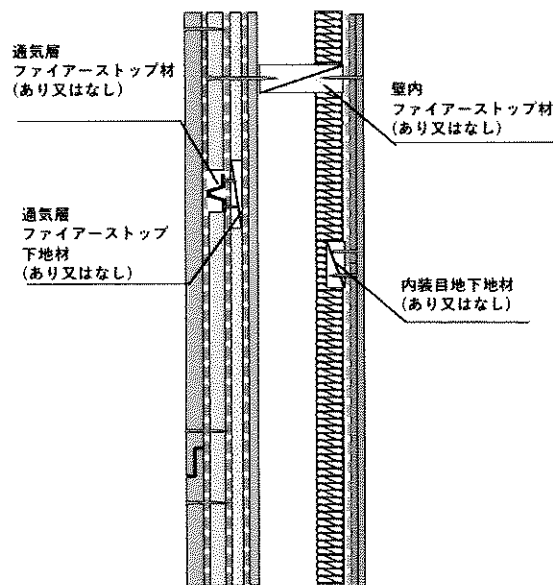


鉛直断面図

図9 構造説明図(外装材鉋張/構造用面材張(壁内・受材)/補助断熱材充填/せっこうボード重裏張/大壁)

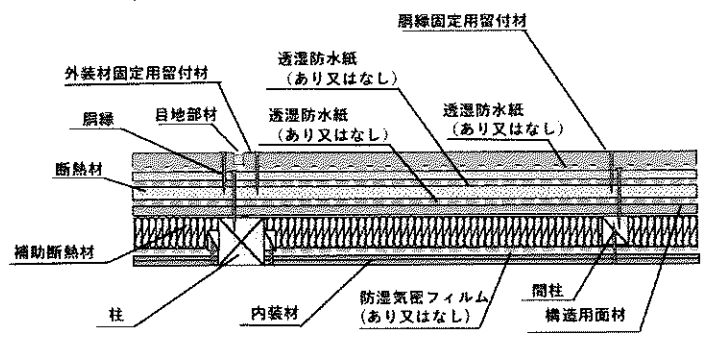
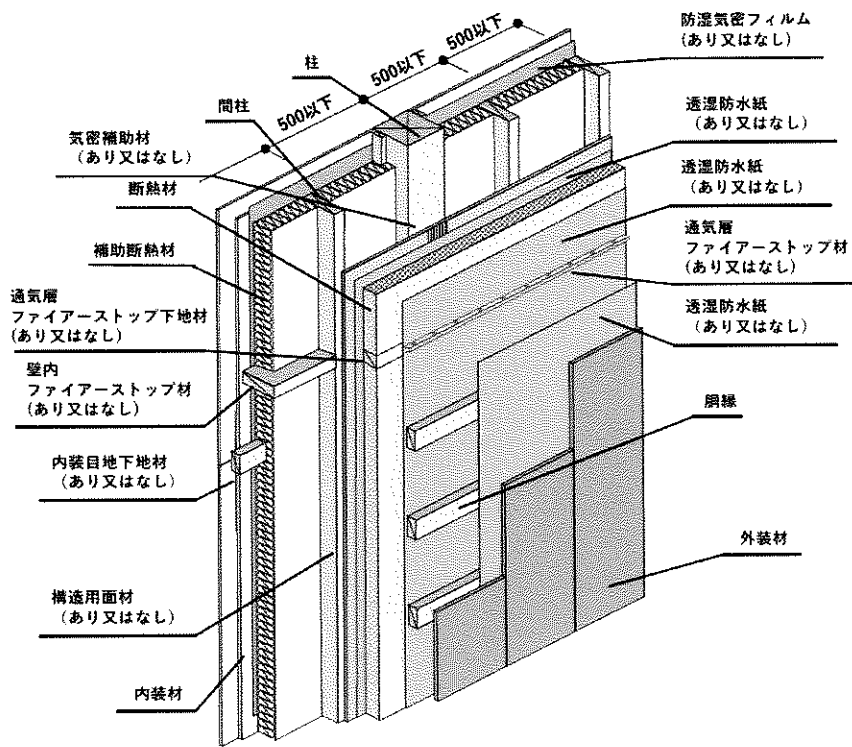


水平断面図

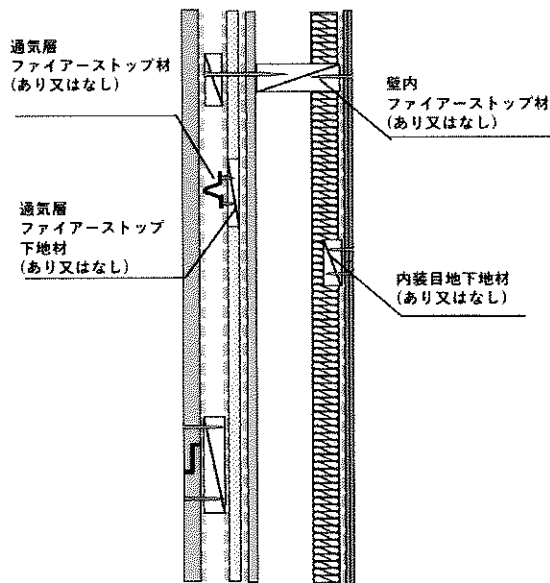


鉛直断面図

図10 構造説明図(外装材横張/構造用面材張/補助断熱材充填/せっこうボード重裏張/真壁(受材))

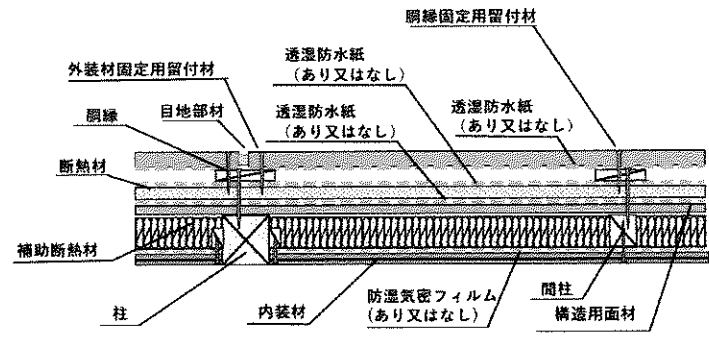
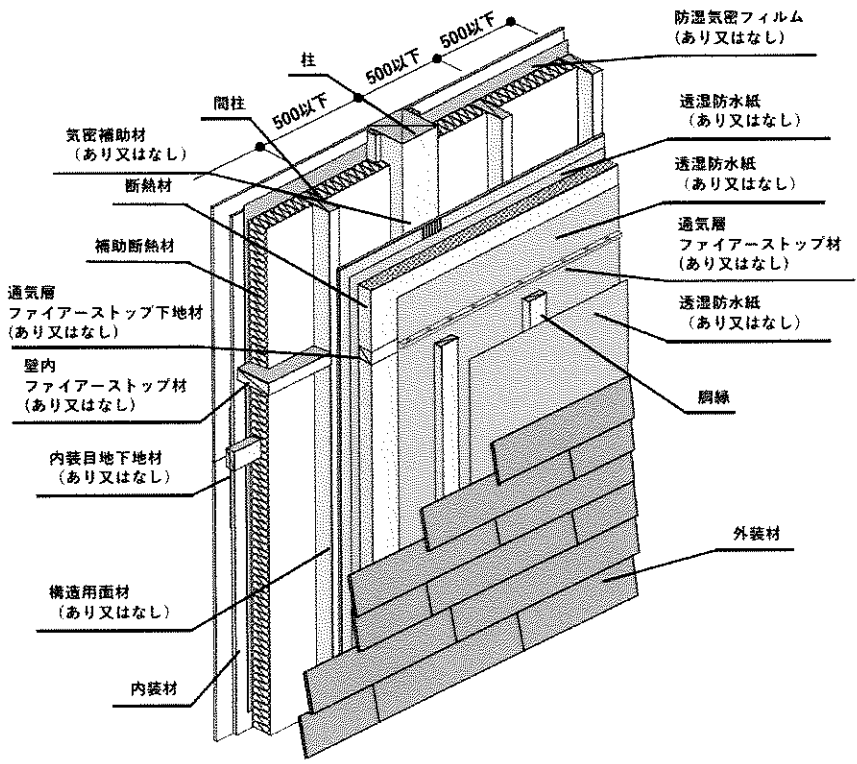


水平断面図

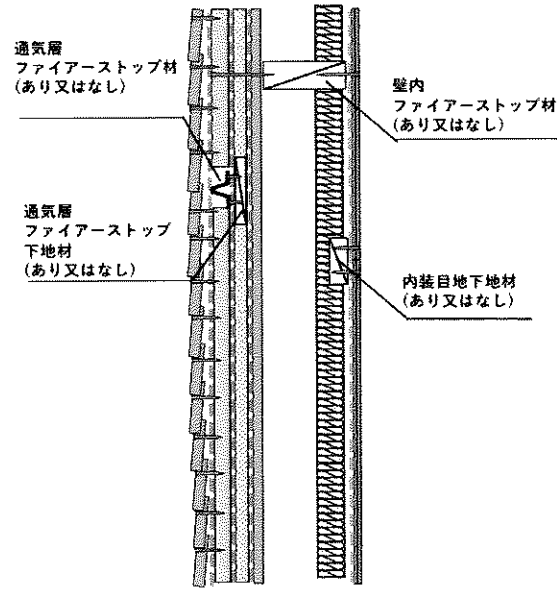


鉛直断面図

図11 構造説明図(外装材縦張/構造用面材張/補助断熱材充填/せっこうボード重裏張/真壁(受材))

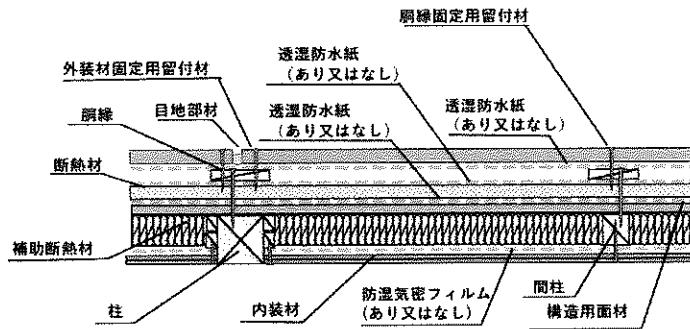
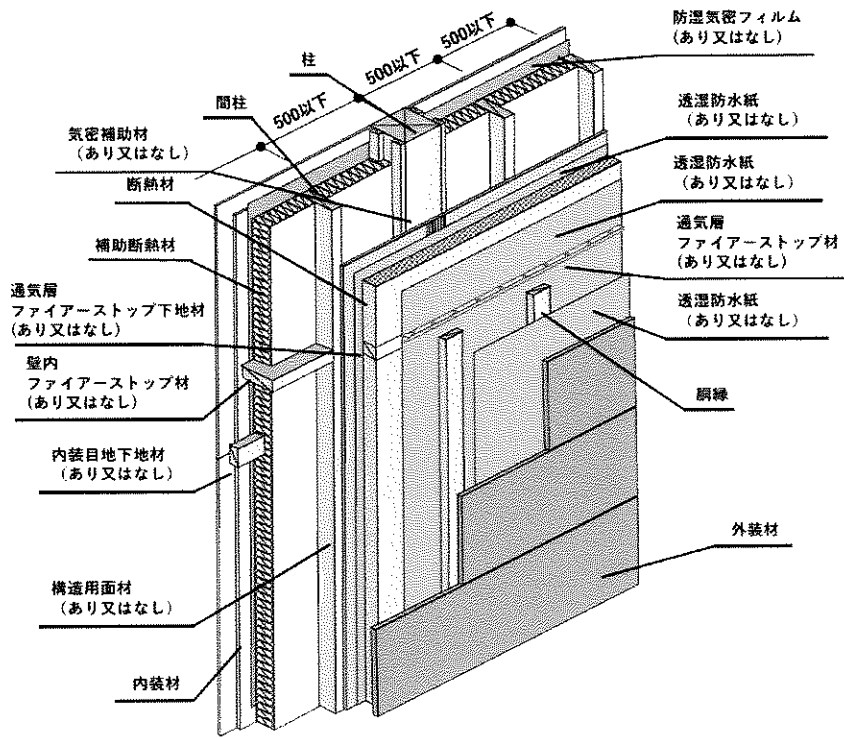


水平断面図

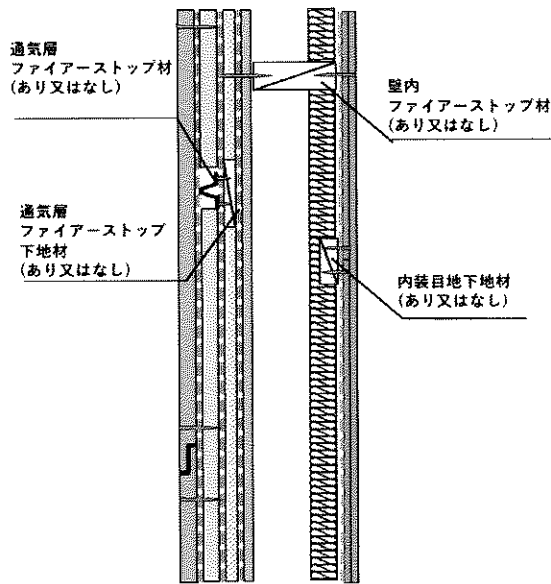


鉛直断面図

図12 構造説明図(外装材鎧張/構造用面材張/補助断熱材充填/せっこうボード重裏張/真壁(受材))

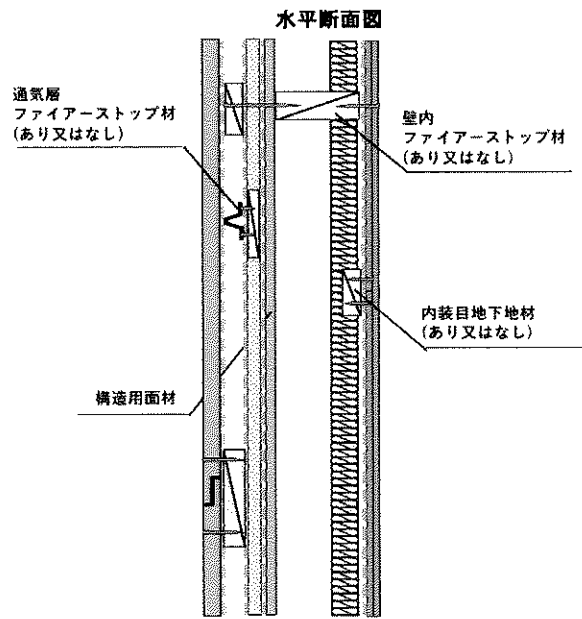
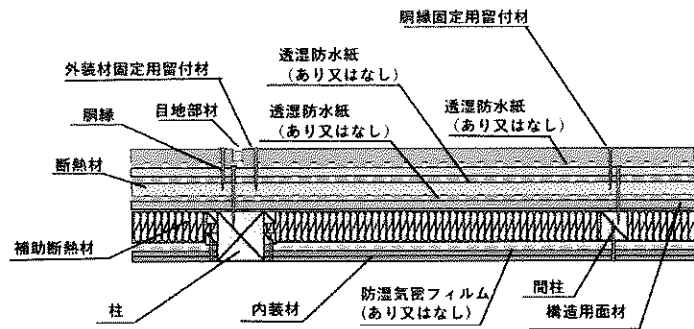
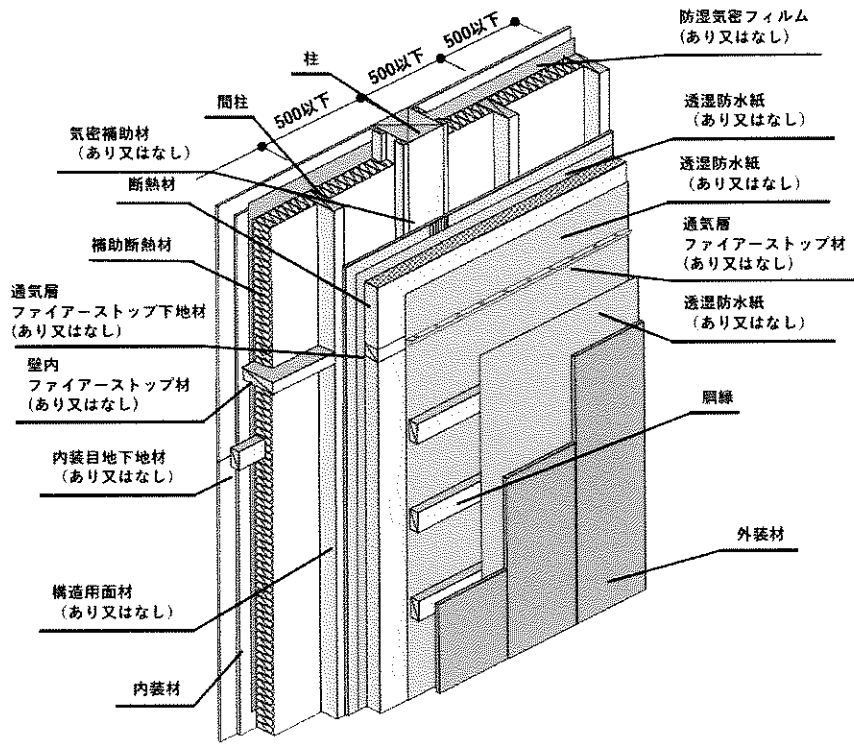


水平断面図



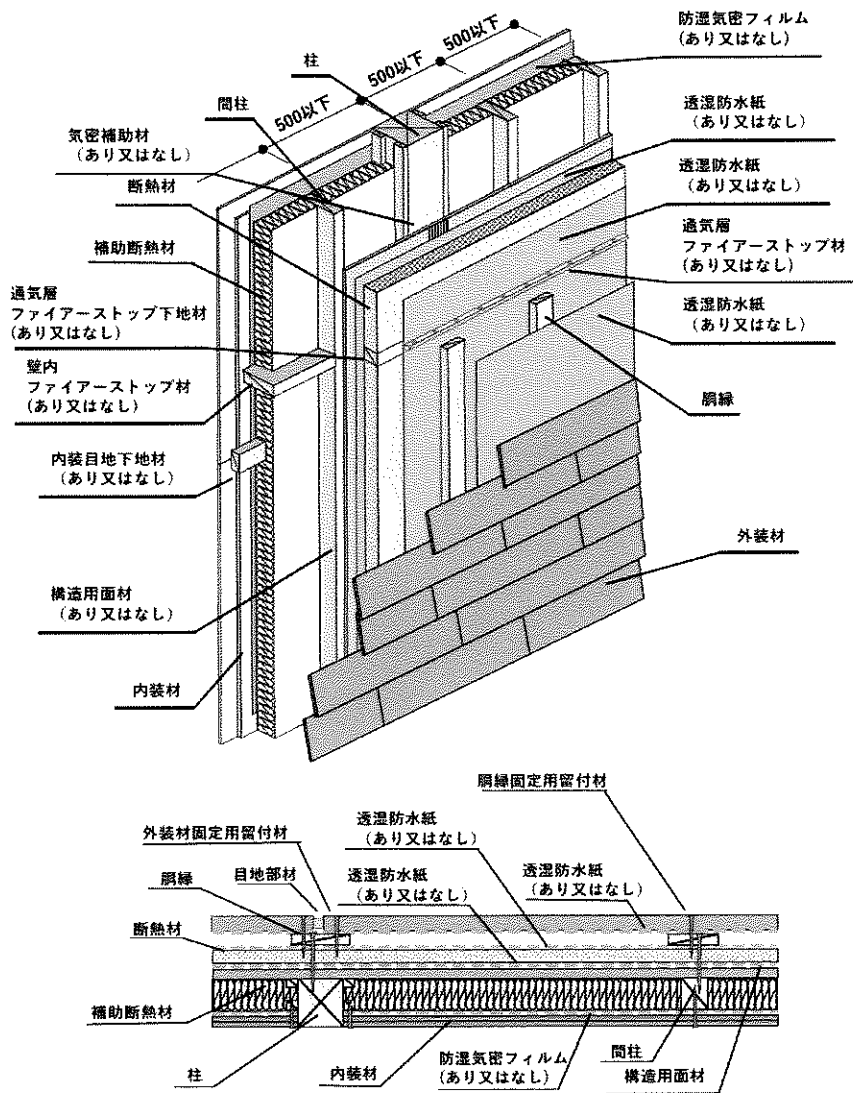
鉛直断面図

図13 構造説明図(外装材横張/構造用面材張(受材)/補助断熱材充填/せっこうボード重裏張/真壁(受材))

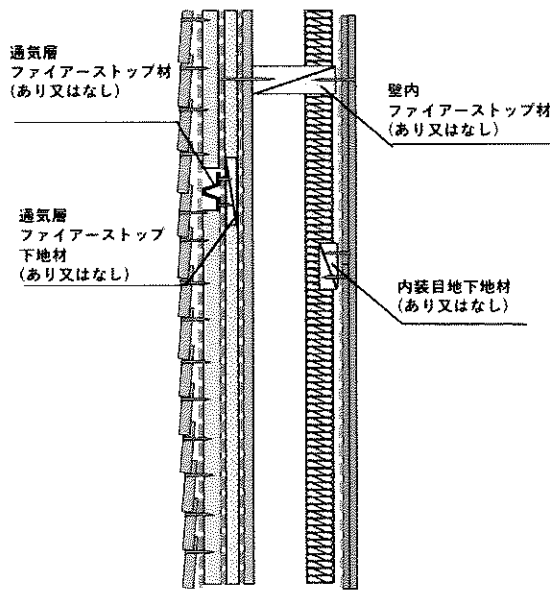


鉛直断面図

図14 構造説明図(外装材縦張/構造用面材張(受材)/補助断熱材充填/せっこうボード重裏張/真壁(受材))

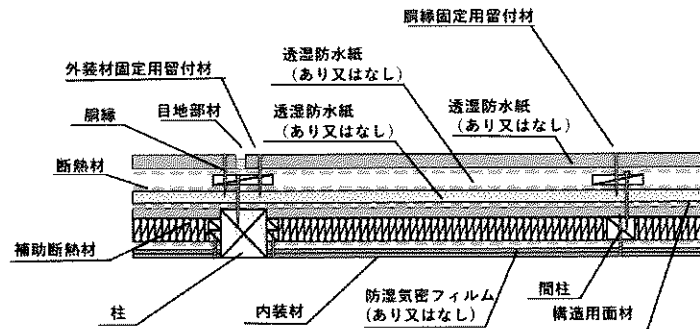
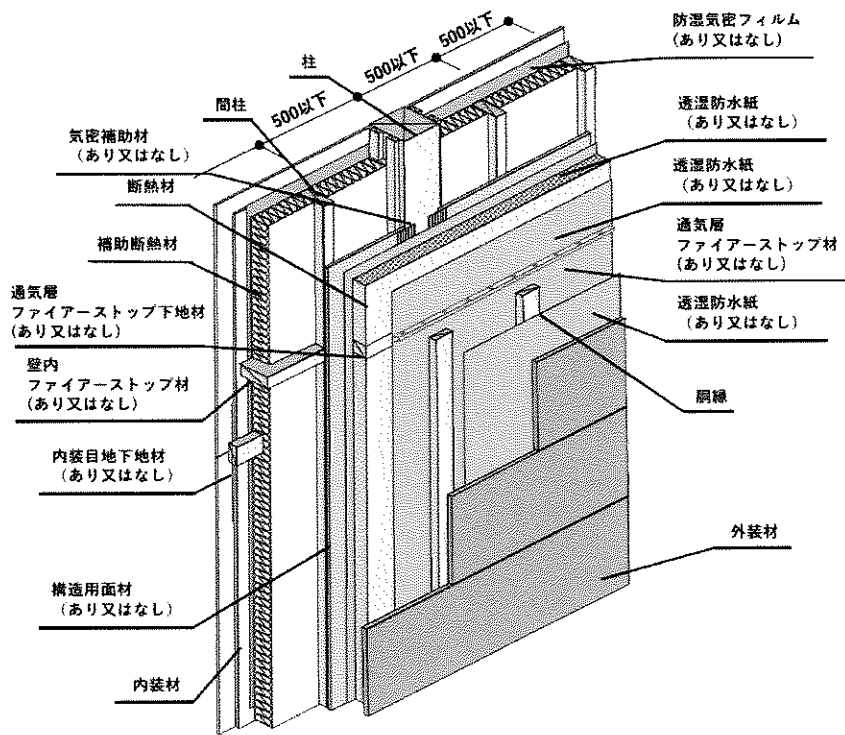


水平断面図

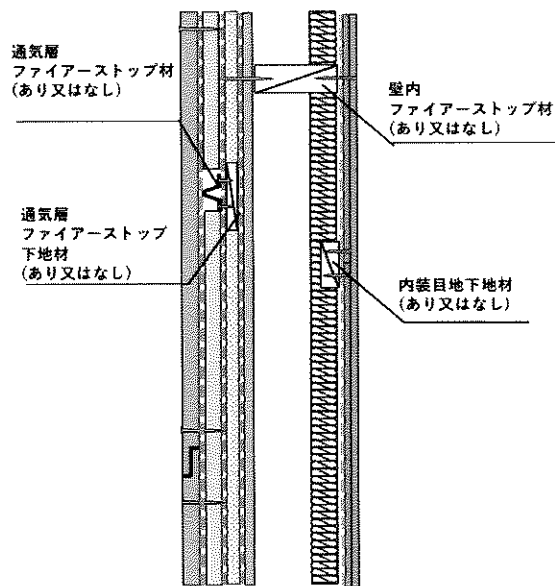


鉛直断面図

図15 構造説明図(外装材鉋張/構造用面材張(受材)/補助断熱材充填/せっこうボード重裏張/真壁(受材))

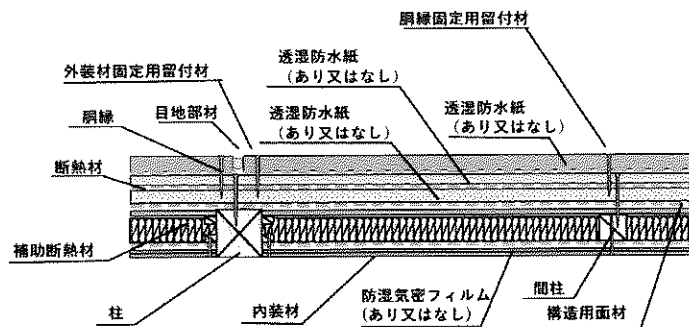
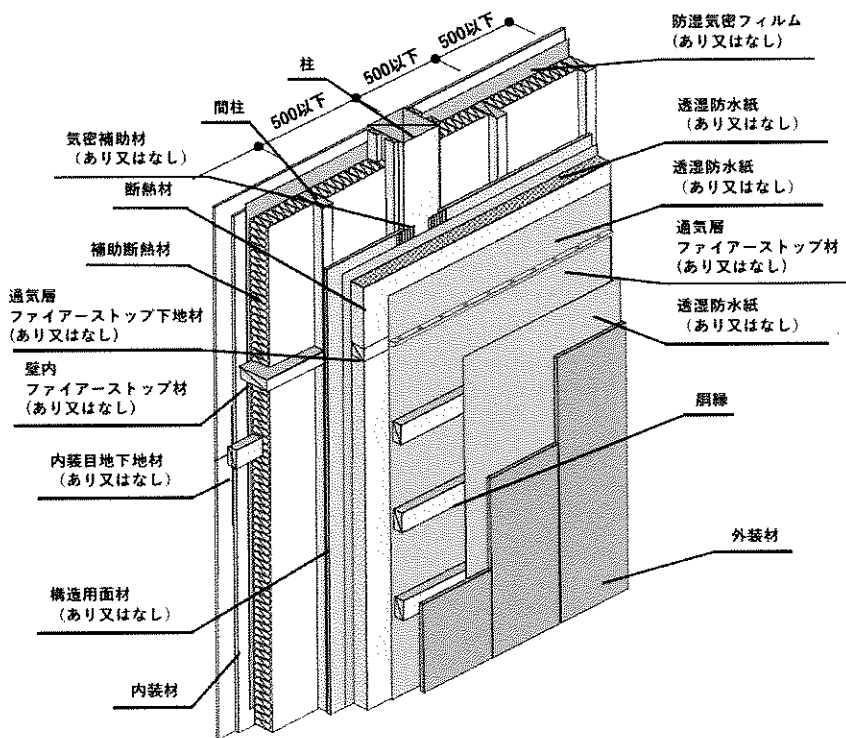


水平断面図

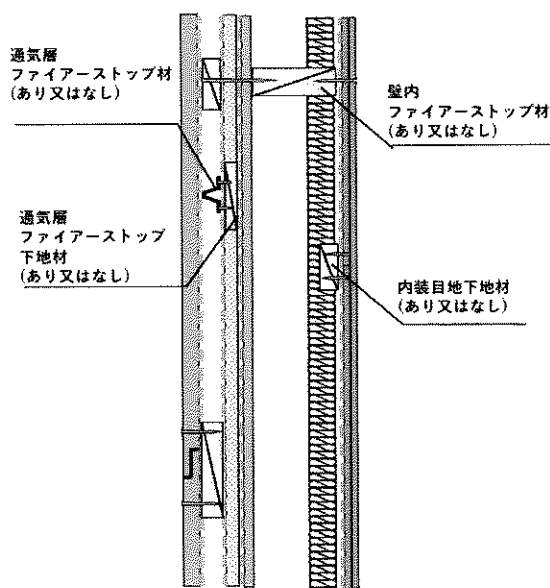


鉛直断面図

図16 構造説明図(外装材横張/構造用面材張(壁内・受材)/補助断熱材充填/せっこうボード重裏張/真壁(受材))

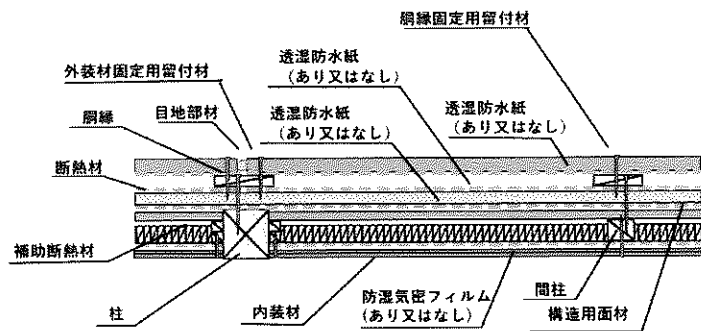
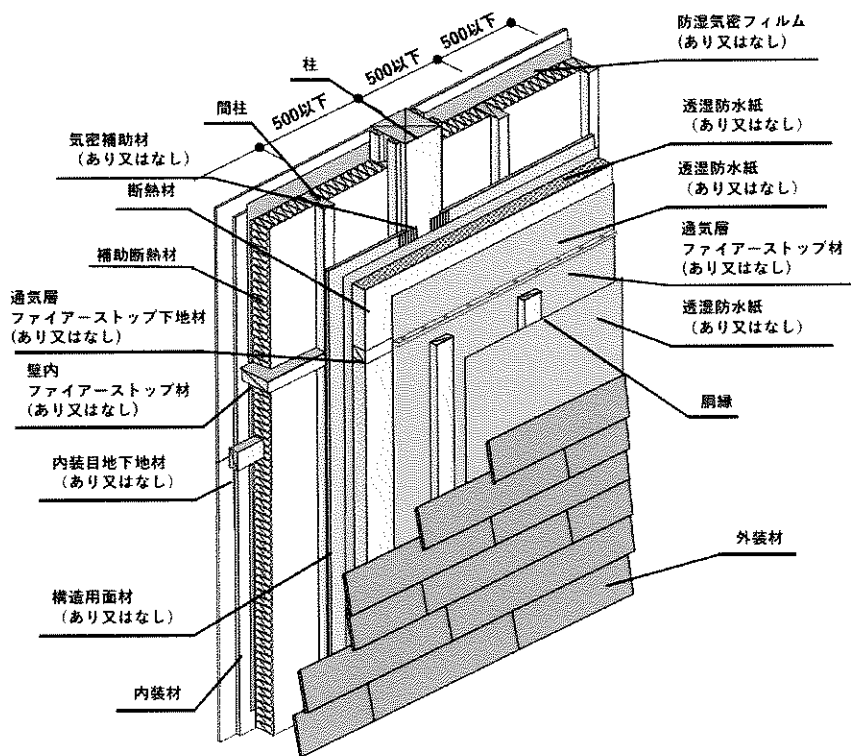


水平断面図

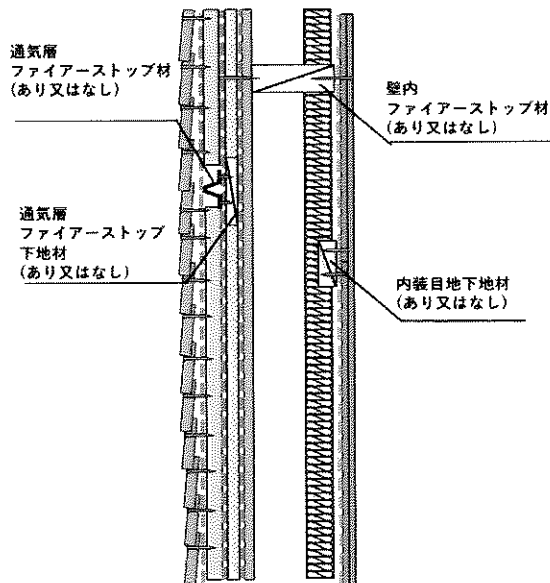


鉛直断面図

図17 構造説明図(外装材縦張/構造用面材張(壁内・受材)/補助断熱材充填/せっこうボード重裏張/真壁(受材))

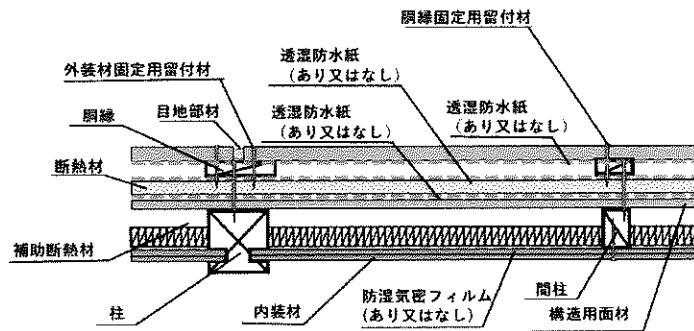
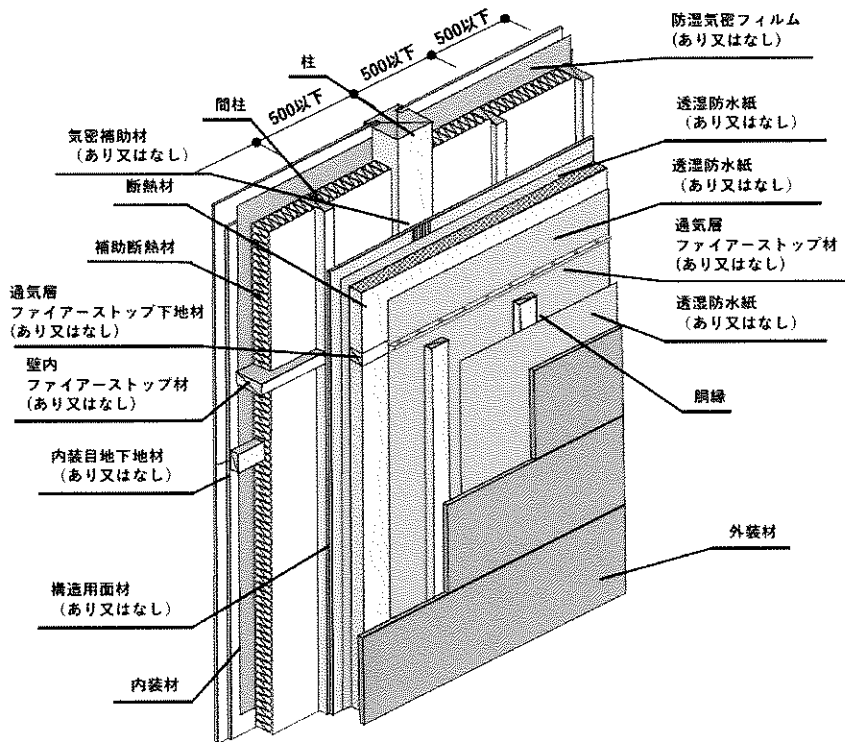


水平断面図

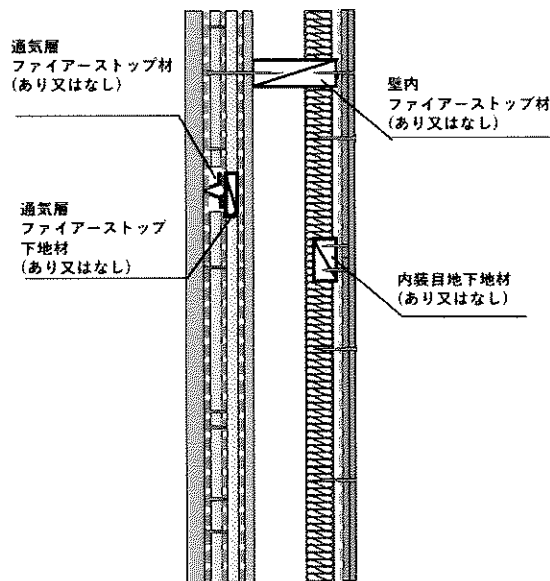


鉛直断面図

図18 構造説明図(外装材鉋張/構造用面材張(壁内・受材)/補助断熱材充填/せっこうボード重裏張/真壁(受材))

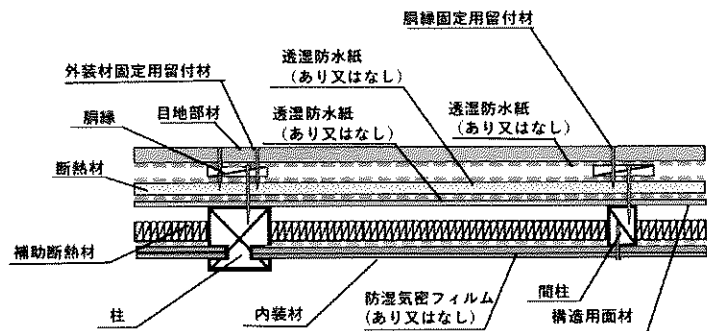
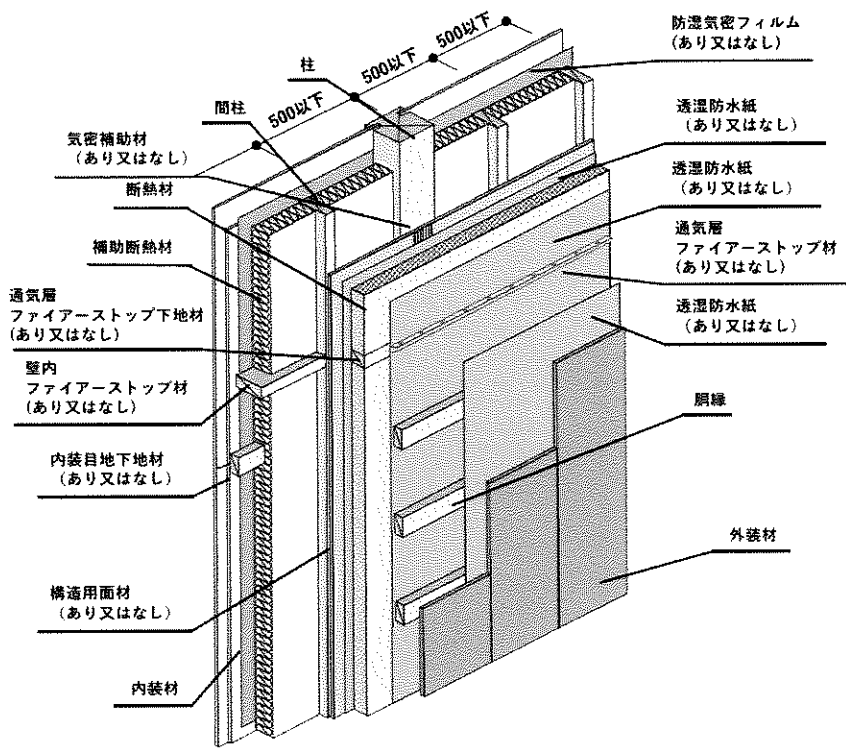


水平断面図

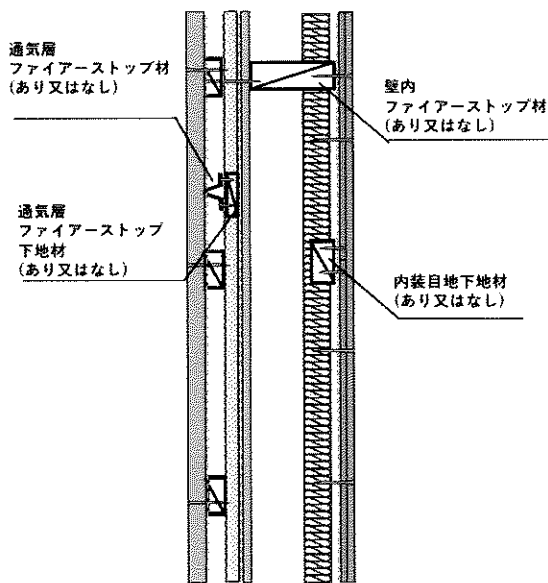


鉛直断面図

図19 構造説明図(外装材横張/構造用面材張/補助断熱材充填/せっこうボード重裏張/真壁(欠込))

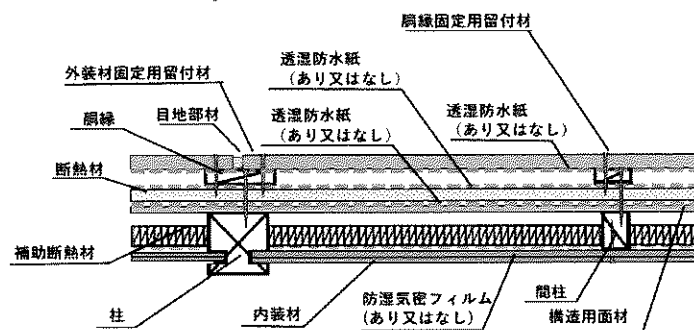
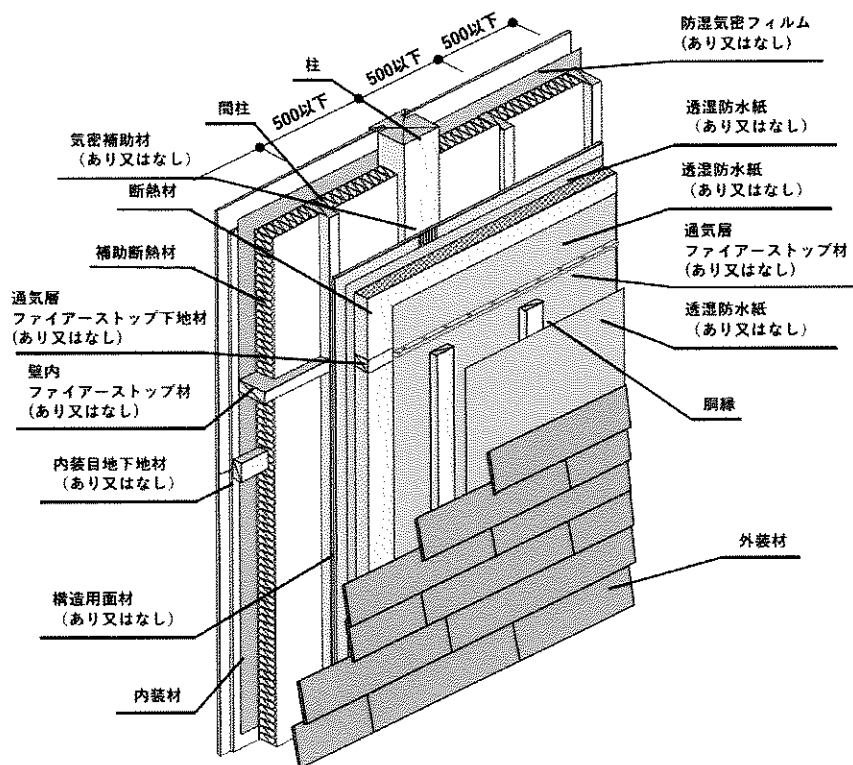


水平断面図

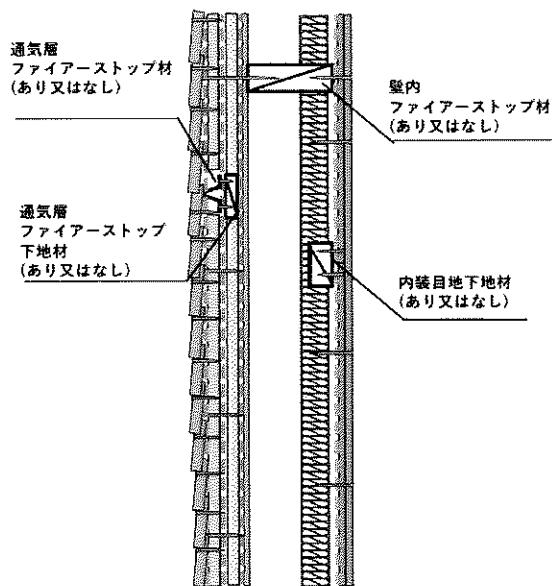


鉛直断面図

図20 構造説明図(外装材縦張/構造用面材張/補助断熱材充填/せっこうボード重裏張/真壁(欠込))

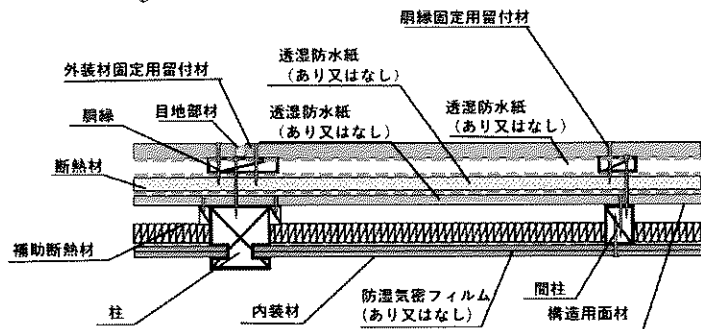
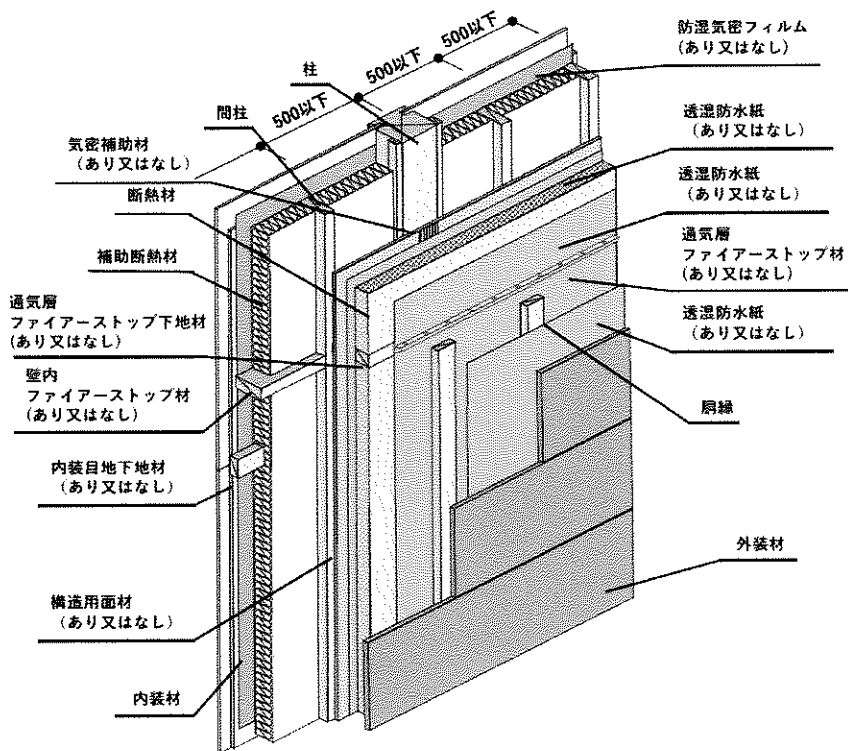


水平断面図

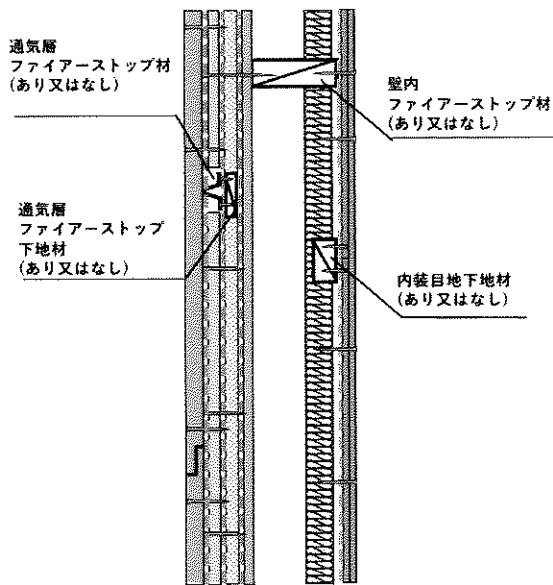


鉛直断面図

図21 構造説明図(外装材鉋張/構造用面材張/補助断熱材充填/せっこうボード重裏張/真壁(欠込))

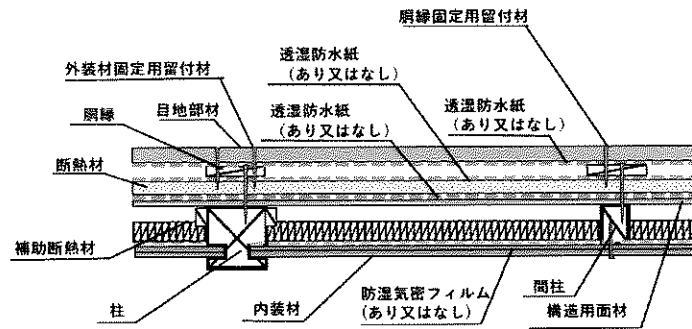
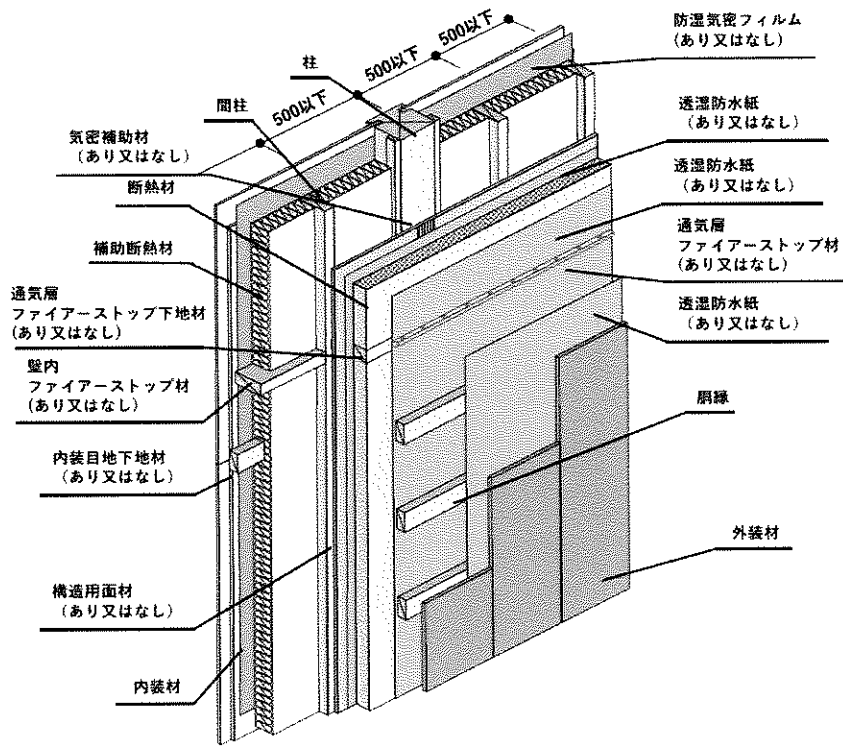


水平断面図

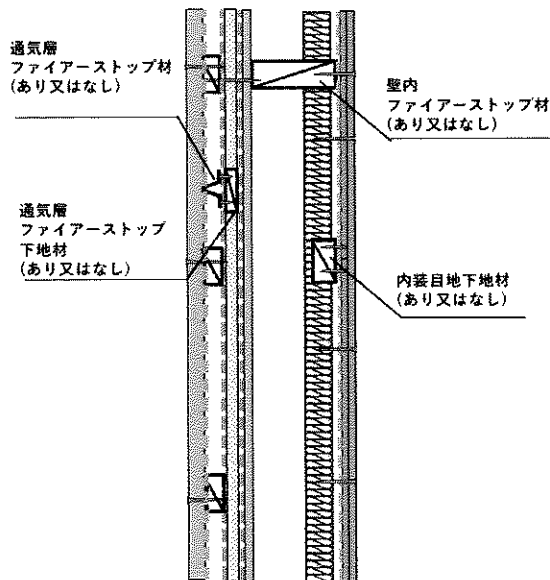


鉛直断面図

図22 構造説明図(外装材横張/構造用面材張(受材)/補助断熱材充填/せっこうボード重裏張/真壁(欠込))

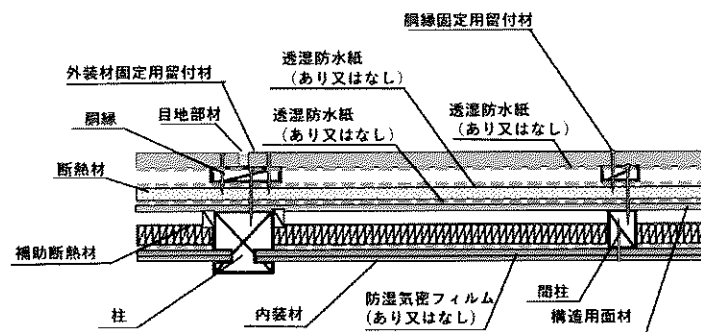
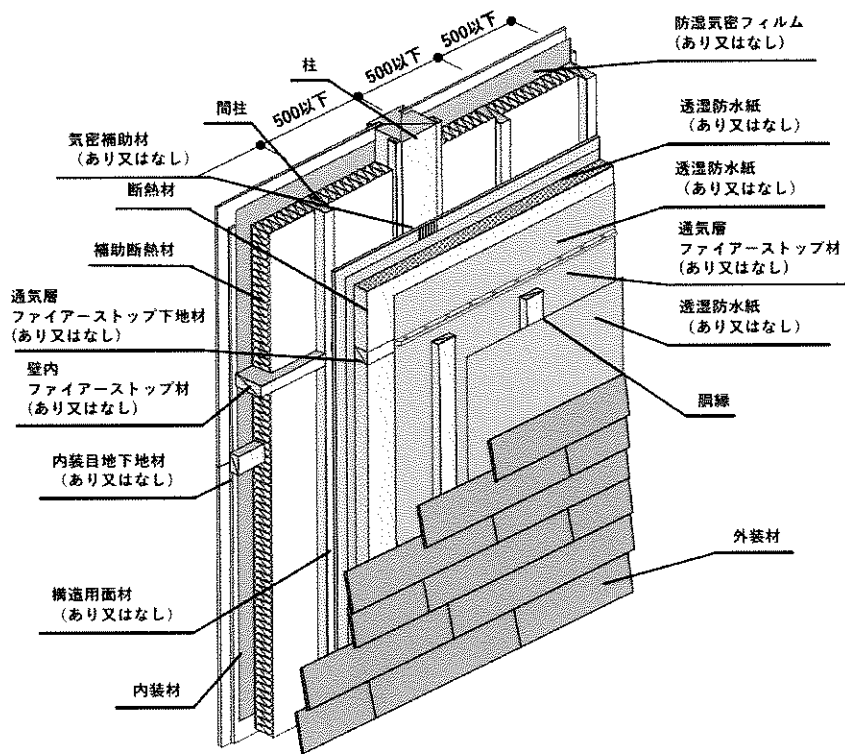


水平断面図

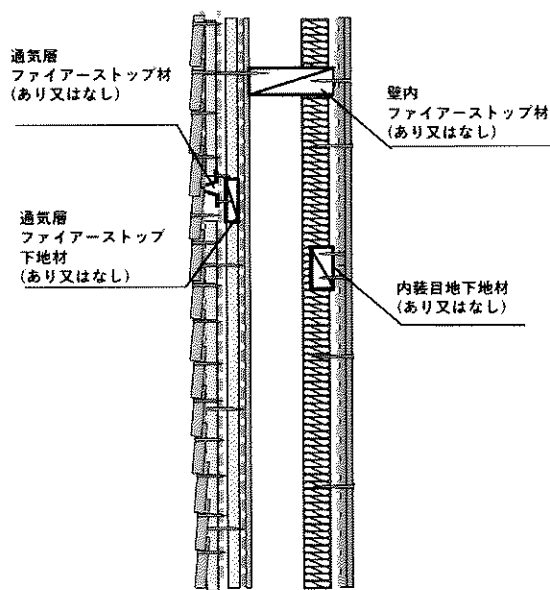


鉛直断面図

図23 構造説明図(外装材縦張/構造用面材張(受材)/補助断熱材充填/せっこうボード重裏張/真壁(欠込))

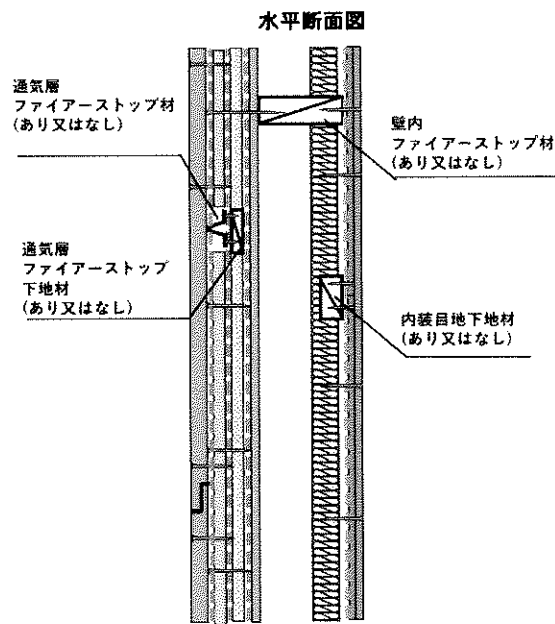
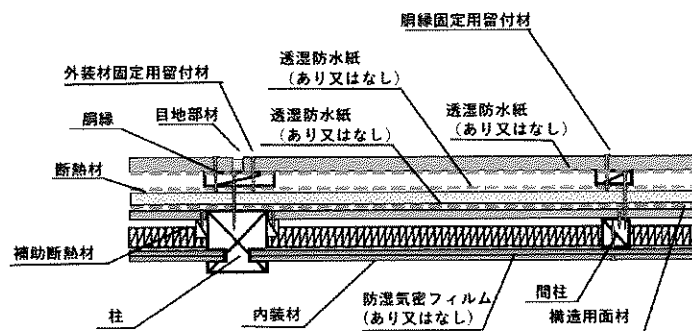
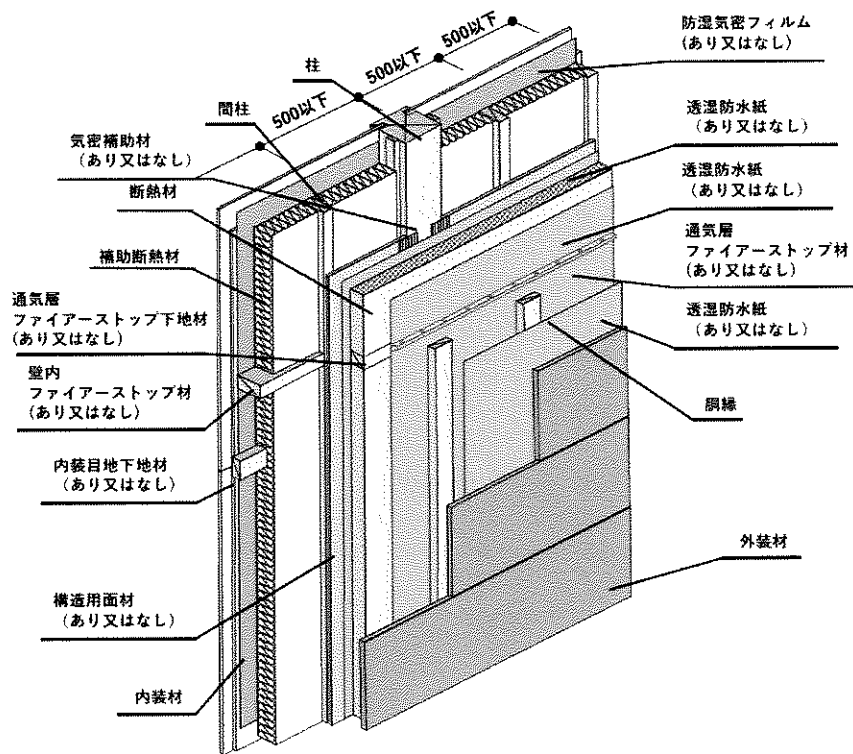


水平断面図



鉛直断面図

図24 構造説明図(外装材鉸張/構造用面材張(受材)/補助断熱材充填/せっこうボード重裏張/真壁(欠込))



鉛直断面図

図25 構造説明図(外装材横張/構造用面材張(壁内・受材)/補助断熱材充填/せっこうボード重裏張/真壁(欠込))

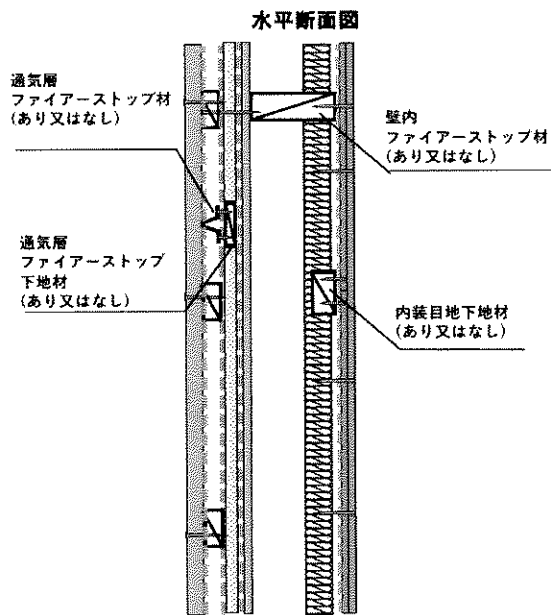
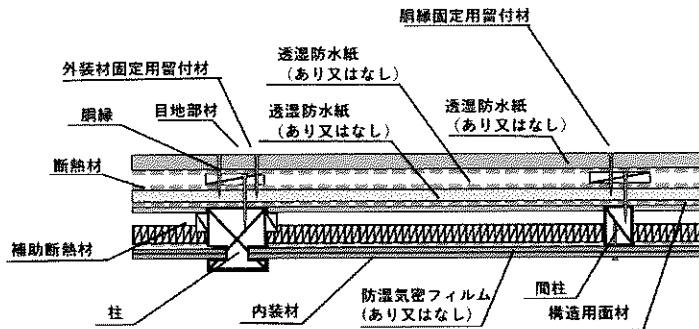
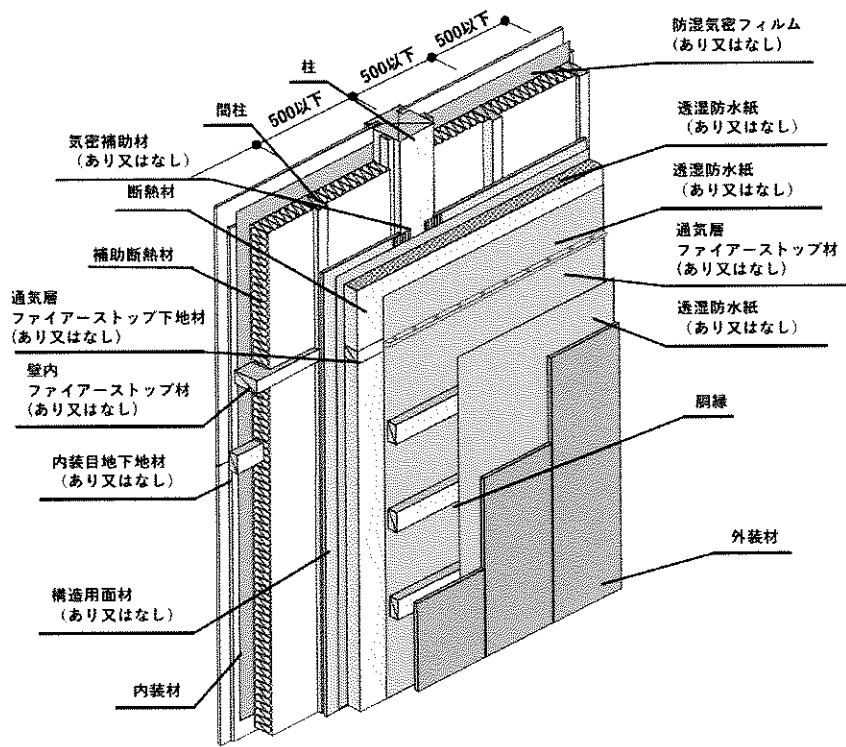


図26 構造説明図(外装材縦張/構造用面材張(壁内・受材)/補助断熱材充填/せっこうボード重裏張/真壁(欠込))

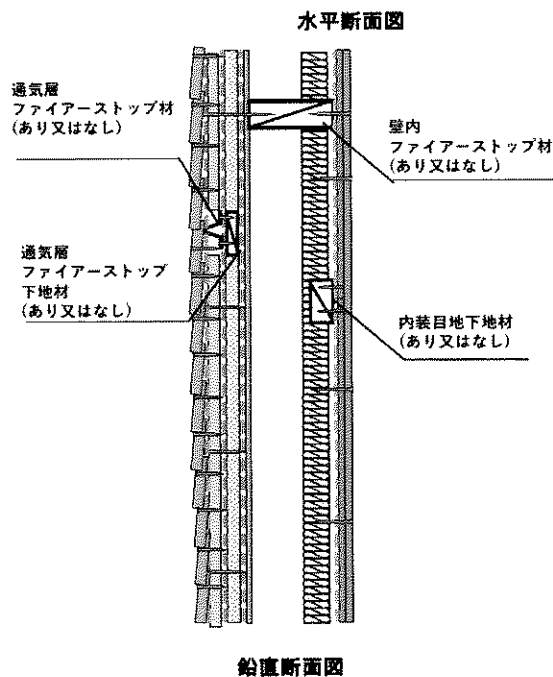
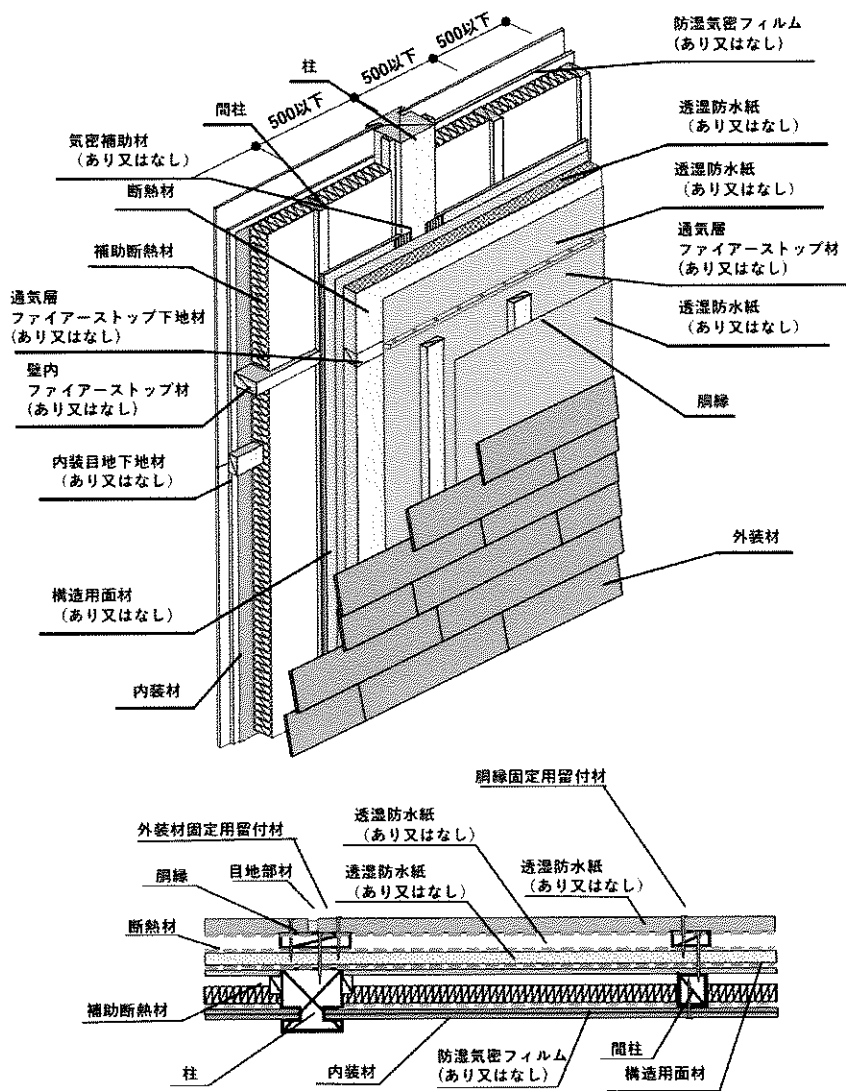
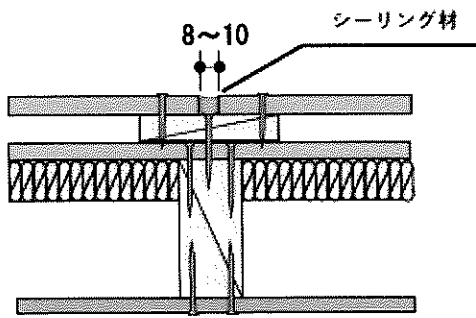
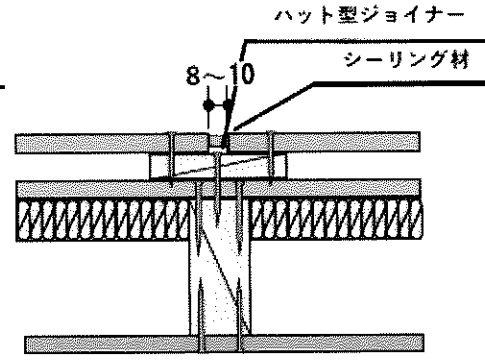


図27 構造説明図(外装材鉚張/構造用面材張(壁内・受材)/補助断熱材充填/せっこうボード重裏張/真壁(欠込))

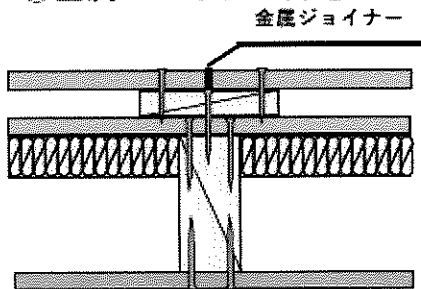
①シーリング目地



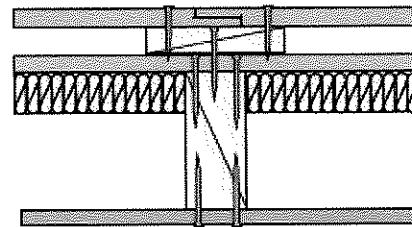
②ハット型ジョイナー/シーリング目地



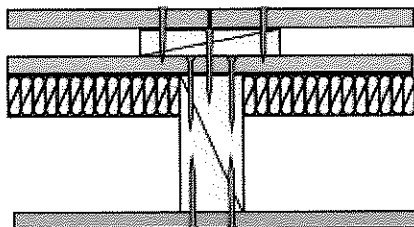
③金属ジョイナー目地



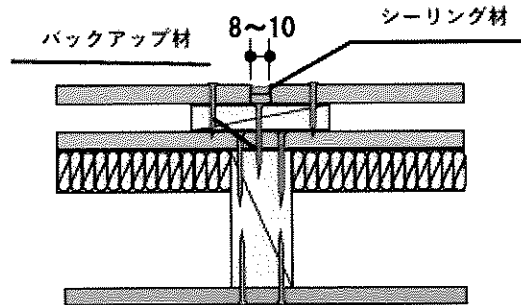
④本実・合じゃくり目地



⑤突きつけ目地



⑥バックアップ材/シーリング目地
(サイディング15mm以上)



⑦重なり目地

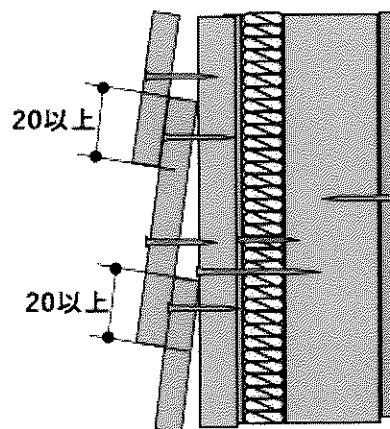
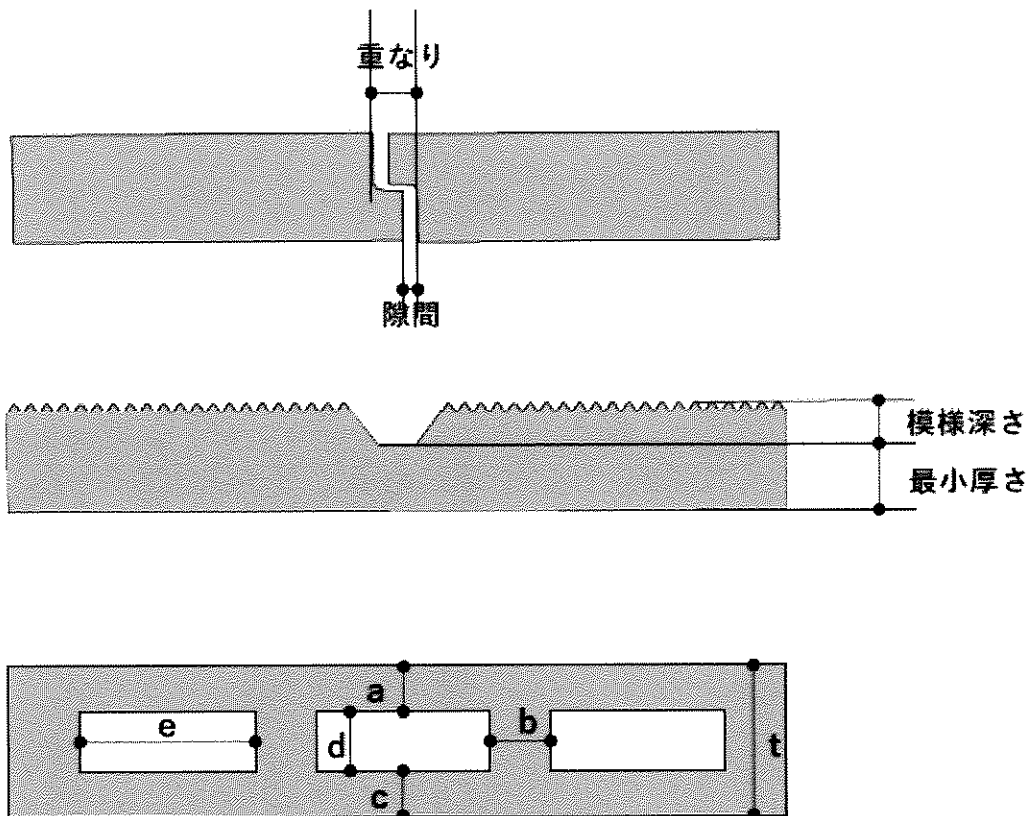
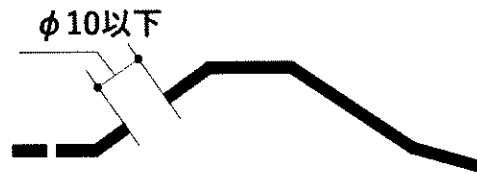
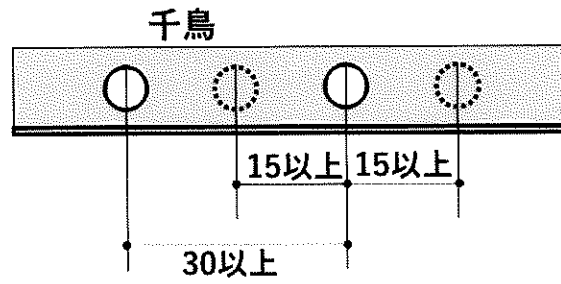


図28 構造説明図(外装材目地処理)

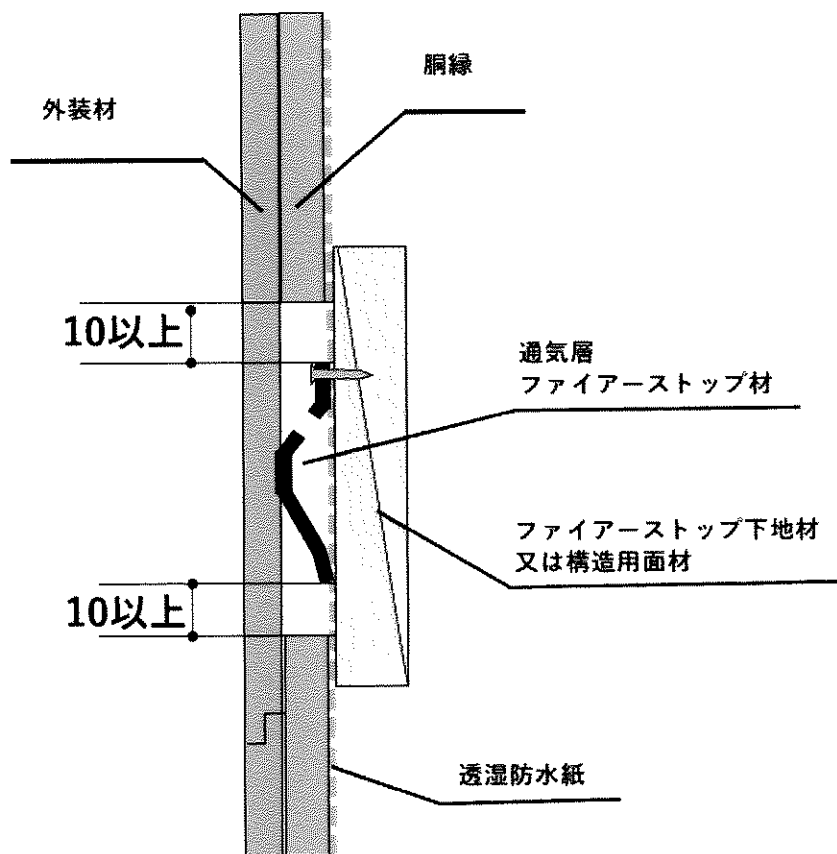


厚さ t 15mm以下
 a 3mm以下
 b 3mm以下
 c 3mm以下
 d 9mm以下
 e t mm以下

図29 構造説明図(外装材形状)



通気層ファイアーストップ材



通気層ファイアーストップ材施工図

図30 構造説明図(通気層ファイアーストップ)

6. 施工方法：

施工図を図31～図57に示す。

施工は以下の手順で行う。

(1) 受材を取り付ける場合

- ・受材は柱及びはり、土台等に N75 以上のくぎなどで 300mm 以下の間隔で取り付ける。

(2) 構造用面材の取付け

- ・構造用面材の取付けは、昭和 56 年建設省告示第 1100 号(ろ)に指定されている構造用面材はその仕様に基つき取り付ける。その他の構造用面材は構造用面材固定用留付材を用いて柱、間柱に取り付ける。

(3) 防湿気密フィルムを張付ける場合

- ・防湿気密フィルムは横張又は縦張とし、上下・左右の重ね代を 100mm 以上とする。
- ・柱及び間柱又は構造用面材への留付けは気密テープ又は内幅 9.6mm 以上、足長 10mm 以上のステープルで留付ける。
- ・張付けはできるだけたるみ、しわのないようにする。

(4) 断熱材の取付け

- ・断熱材の取付けは、1 層張又は 2 層張とする。
- ・留付けは隙間が生じないように、必要に応じてくぎなどで仮留めする。
- ・断熱材の継目地部分には必要に応じて気密テープを貼付ける。
- ・断熱材は必要に応じて、構造用面材にあらかじめ仮留め後、施工する。

(5) 透湿防水紙を張付けする場合

- ・透湿防水紙は横張を原則とし、重ね代は縦 90mm 以上、横 150mm 以上とする。
- ・断熱材への留付けは気密テープ又は内幅 9.6mm 以上、足長 10mm 以上のステープルによる。
- ・張付けはできるだけたるみ、しわのないように取り付ける。

(6) 胴縁の取付け

- ・下地に 303mm 以下の間隔で鉄丸くぎ、ドリリングタッピンねじ又は断熱パネルビスを用いて取り付ける。
- ・外装材を横張する場合は胴縁が柱又は間柱と通りが同じになるよう、縦方向に配置する。
- ・外装材を縦張する場合は胴縁を柱又は間柱に対して横方向に配置する。

(7) 外装材(サイディング)の取付け

- ・サイディングの張り方は、縦張、横張又は重張仕様とする。
- ・サイディングの留付けは、留付材のくぎ又はタッピンねじ留めとする。
- ・端部留付位置は板端部より 20mm 以上中に入った位置で、サイディングの種類に合わせた留付材を用いて所定の位置に留付ける。
- ・留付間隔は最大 303mm 以下として、胴縁に板幅に応じて留付ける。
- ・取付けは、目地通りよく、不陸、目違い等のないよう行う。
- ・サイディングと土台などに用いる水切りジョイナー等の取合いは 10mm 程度の隙間をあける。
- ・サイディングの目地処理は以下の方法で行う。

① シーリング目地

- ・目地部には胴縁を設けること。
- ・目地幅は 8～10mm になるように、サイディングを留金具にはめ込み張上げる。その溝口にシーリング材を隙間が生じないように 56g/m 以上充てんする。なお、必要(サイディング厚 15mm 以上の場合)に応じて、バックアップ材(材質：発泡ポリエチレン又は発泡ポリスチレン)を敷き込み、その上にシーリング材を隙間が生じないように 56g/m 以上(厚さ 12mm 以上)充てんする。

② ハット形ジョイナーとシーリング材との併用目地

- ・サイディング厚さが厚い場合は必要に応じて、ハット形ジョイナーを用いて、その上にシーリング材を隙間が生じないように充てんする。
- ・シーリング材は 56g/m 以上充てんする。

③ 金属製ジョイナー目地

- ・目地部には、胴縁を設けること。

- ・ハット形ジョイナーはサイディングで押さえるように、サイディングを留付材にて張上げる。
- ・H形ジョイナーはサイディングをはめ込み、サイディングを留付けて押さえる。

④合いじゃくり・本実目地

- ・サイディングの重ね代及び隙間を確保し、上実・下実のいずれかの端部は相互に密着させるように張付ける。

⑤突付け目地

- ・目地部には、胴縁を設けること。
- ・目地部においてサイディングは隙間が生じないように、くぎ又はタッピンねじで留付ける。

⑥重なり目地(重張工法の場合)

- ・サイディング相互の重ね代は20mm以上とする。

(8)内装材の取付け

- ・せっこうボードはせっこうボード用くぎ、木ねじ又はドリリングタッピンねじのいずれかを用いて柱、間柱及び受材に留付ける。
- ・真壁造の柱の欠き込み仕様の場合は柱の欠き込み部に内装材をはめ込む。
- ・目地部にはせっこう系パテを施す。

(9)内装目地下地材

- ・せっこうボードの継ぎ目部に柱又は間柱間に内装目地下地材をビス又は釘で柱又は間柱に留付ける。
- ・せっこうボードをせっこうボード用くぎ、木ねじ又はドリリングタッピンねじのいずれかを用いて内装目地下地材に留付ける。

(10)壁内ファイアーストップ材

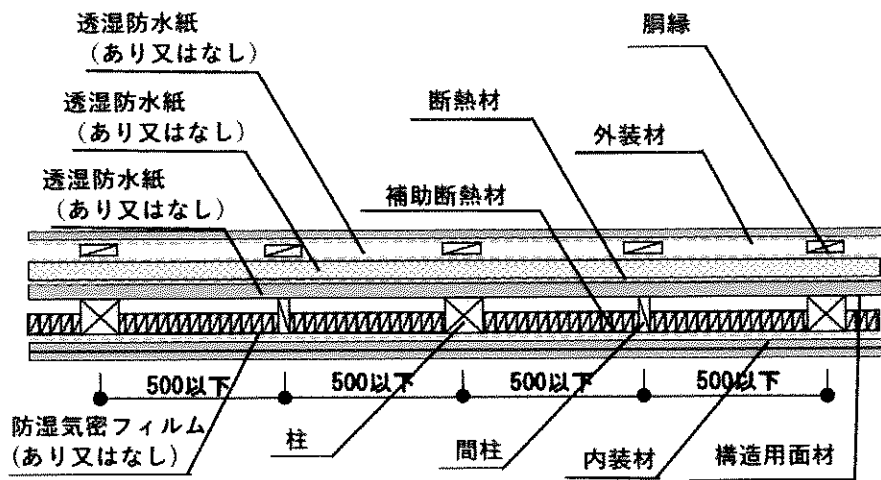
- ・柱又は間柱間に壁内ファイアーストップ材をビス又は釘で柱又は間柱に留付ける。

(11)通気層ファイアーストップ材及び通気層ファイアーストップ下地材

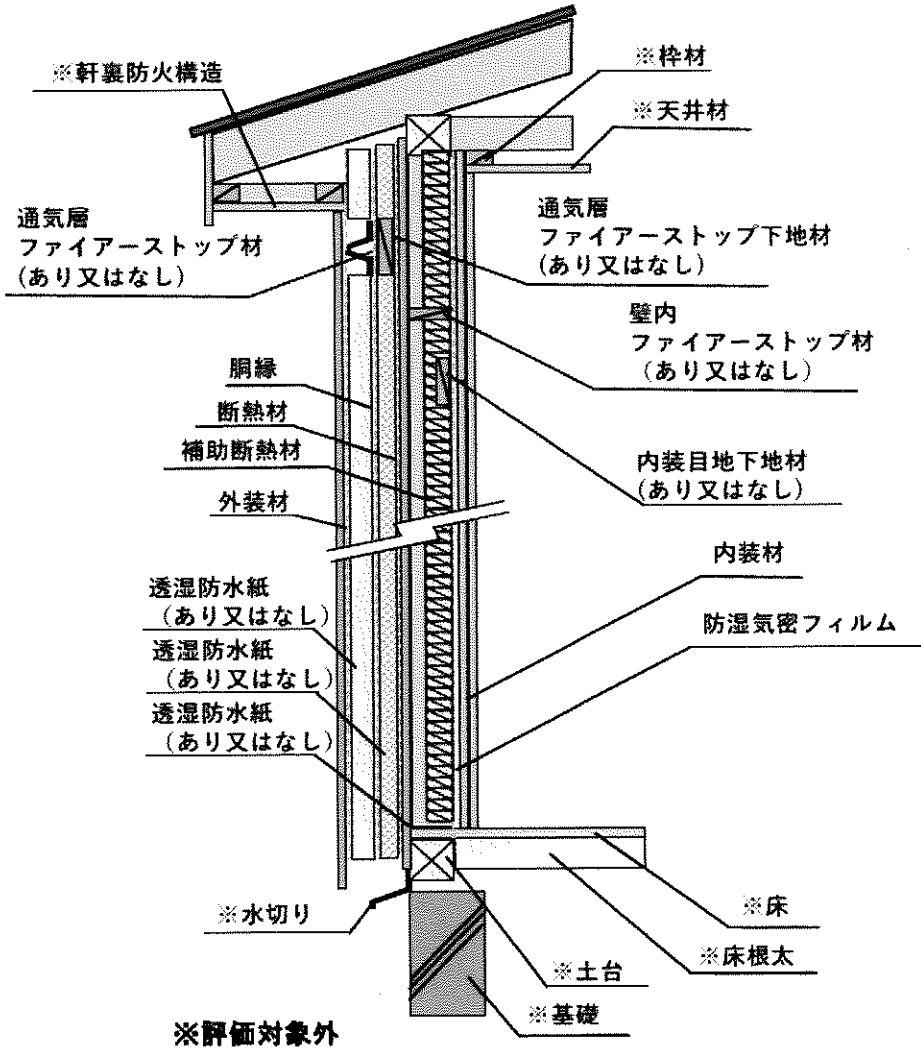
- ・構造用面材通気層側面に通気層ファイアーストップ下地材をビスまたは釘で構造用面材に留付ける。さらにファイアーストップ材を通気層ファイアーストップ下地材にビスまたは釘で留めつける。

(12)補助断熱材

- ・補助断熱材は柱、間柱間に隙間無く充填し室内側に防湿気密フィルム施工する。吹込断熱材の施工は材料メーカー指定の専門事業者によることとし、室内側に吹込施工用ネットを取り付け壁内空間に断熱材を所定量吹き込む。
施工方法は各材料団体あるいはメーカー指定の方法とする。(例：グラスウール断熱材 充填断熱施工マニュアル 硝子繊維協会等、ホームブローウール施工マニュアル(屋根・床・壁用) 日本ロックウール株式会社等)

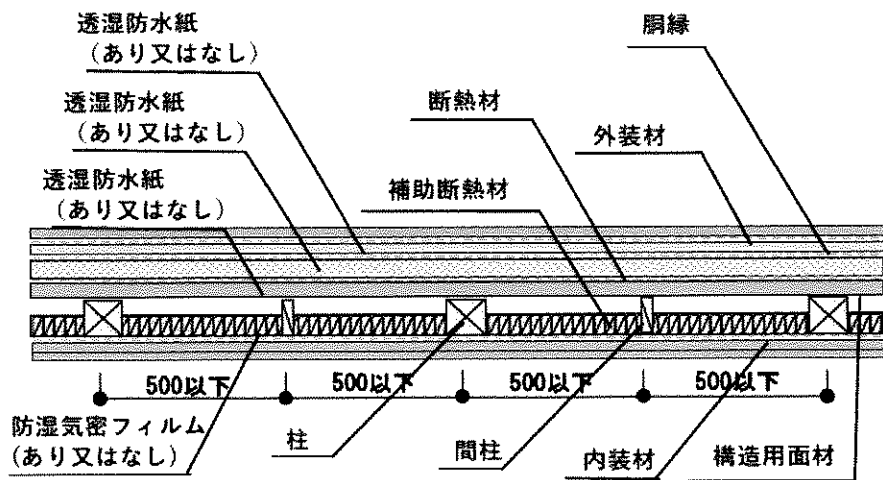


水平断面図

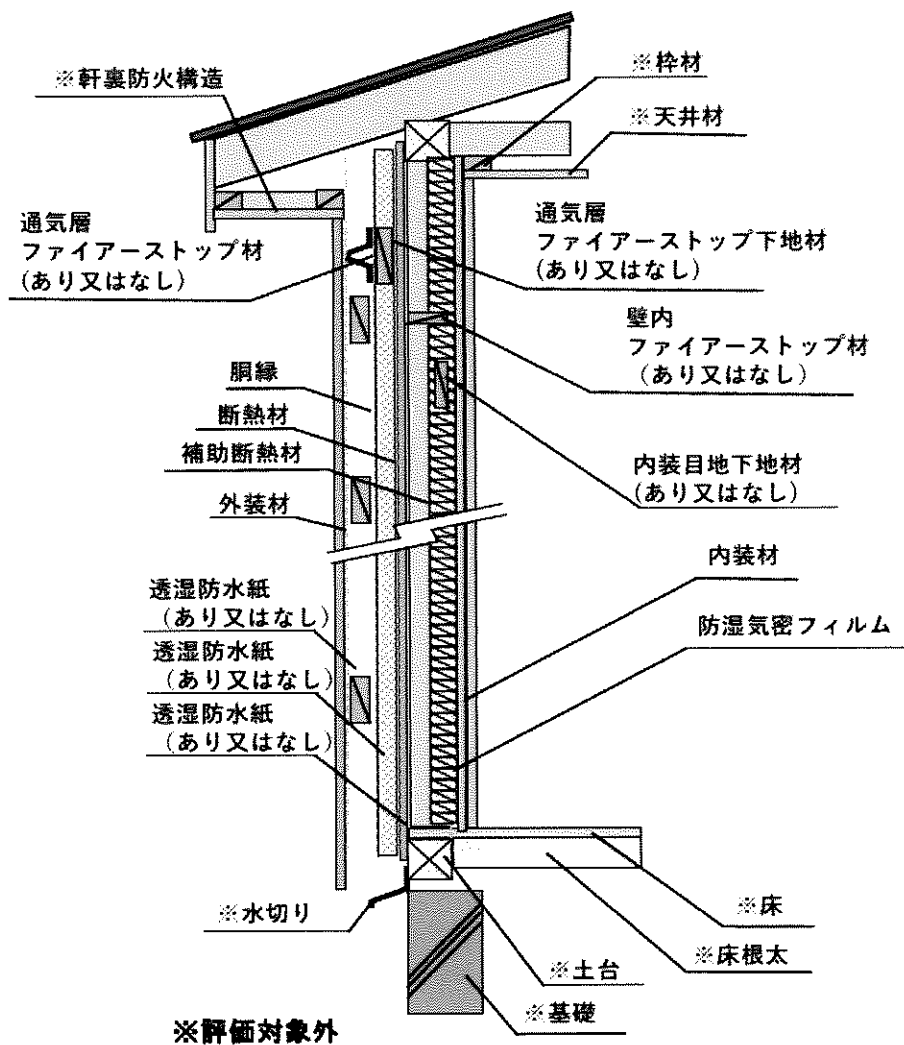


鉛直断面図

図31 施工図(外装材横張/構造用面材張/補助断熱材充填/せっこうボード重裏張/大壁)

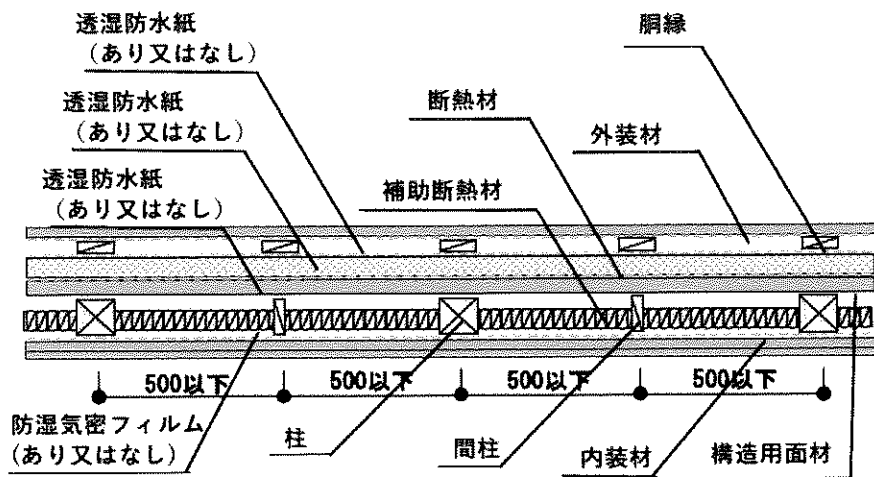


水平断面図

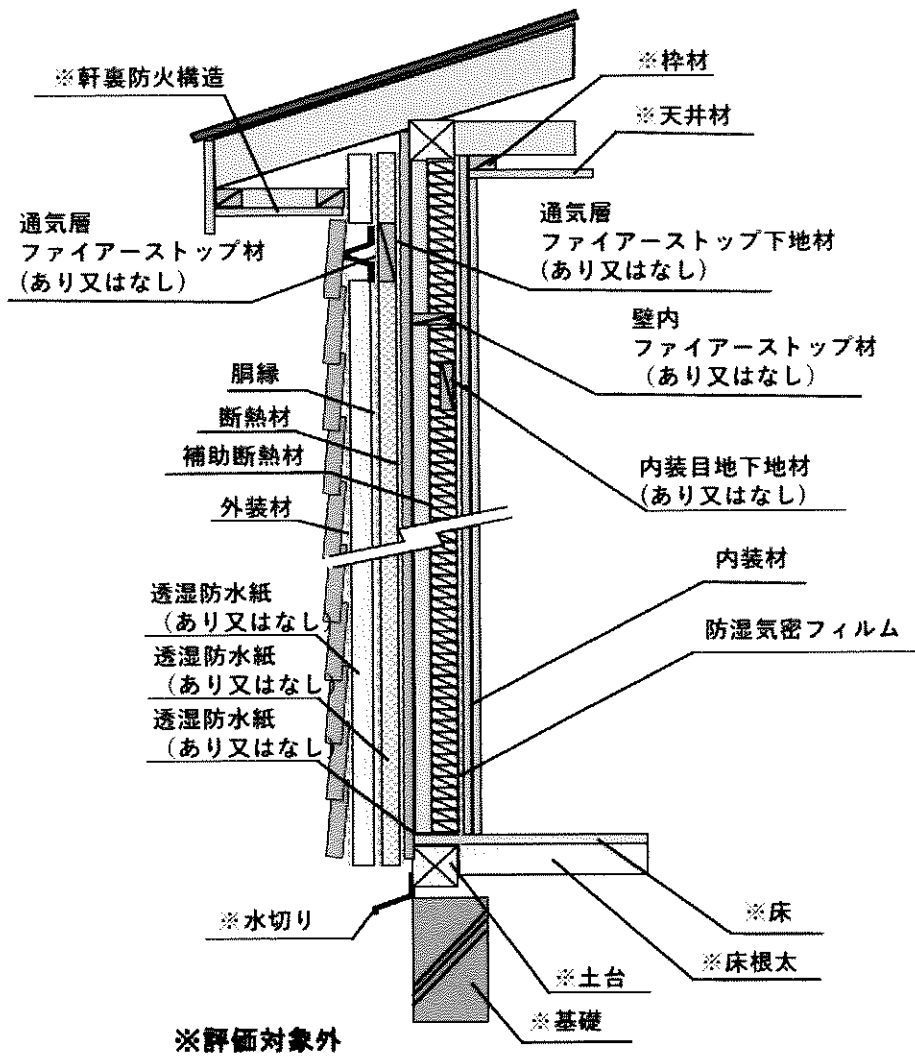


鉛直断面図

図32 施工図(外装材縦張/構造用面材張/補助断熱材充填/せっこうボード重裏張/大壁)

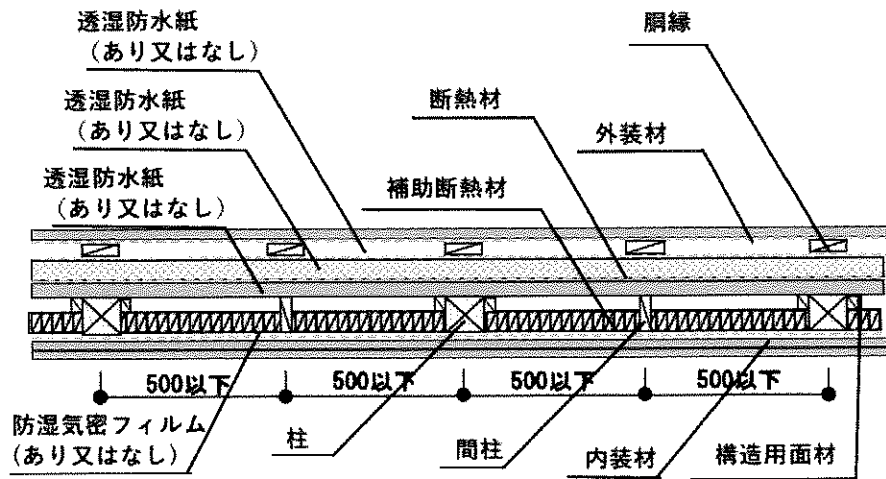


水平断面図

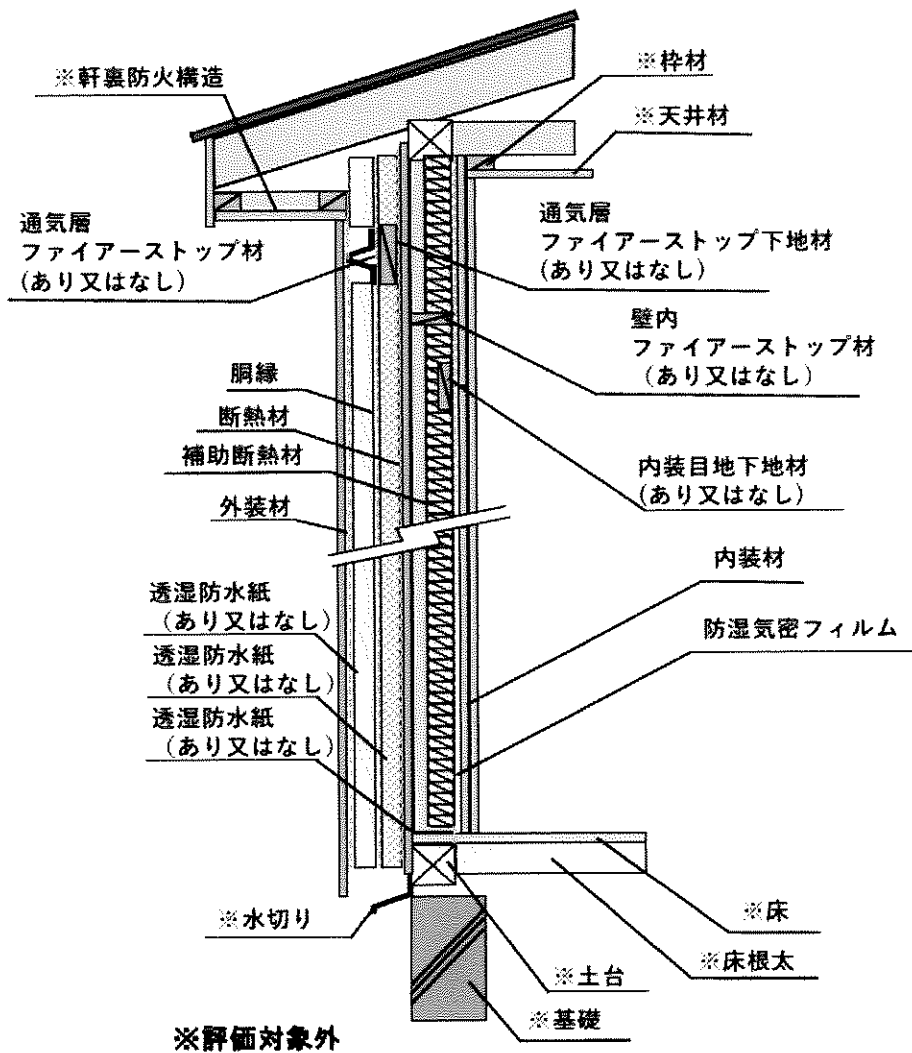


鉛直断面図

図33 施工図(外装材鍍張/構造用面材張/補助断熱材充填/せっこうボード重裏張/大壁)

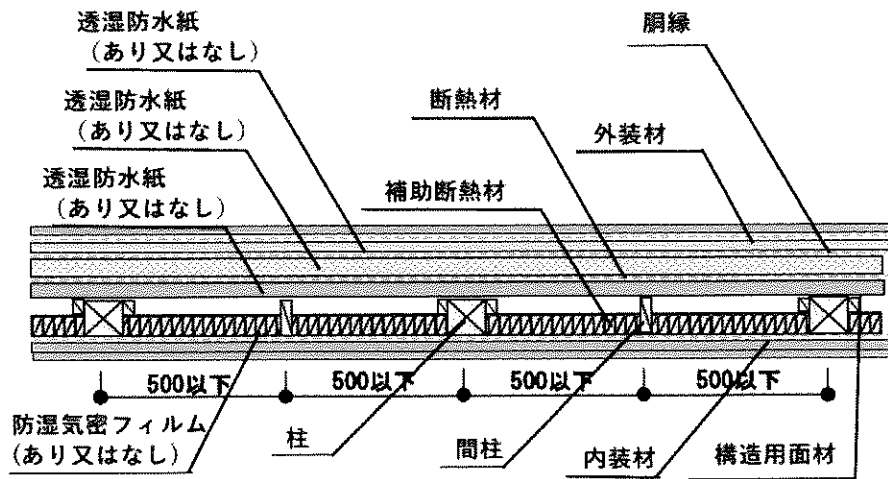


水平断面図

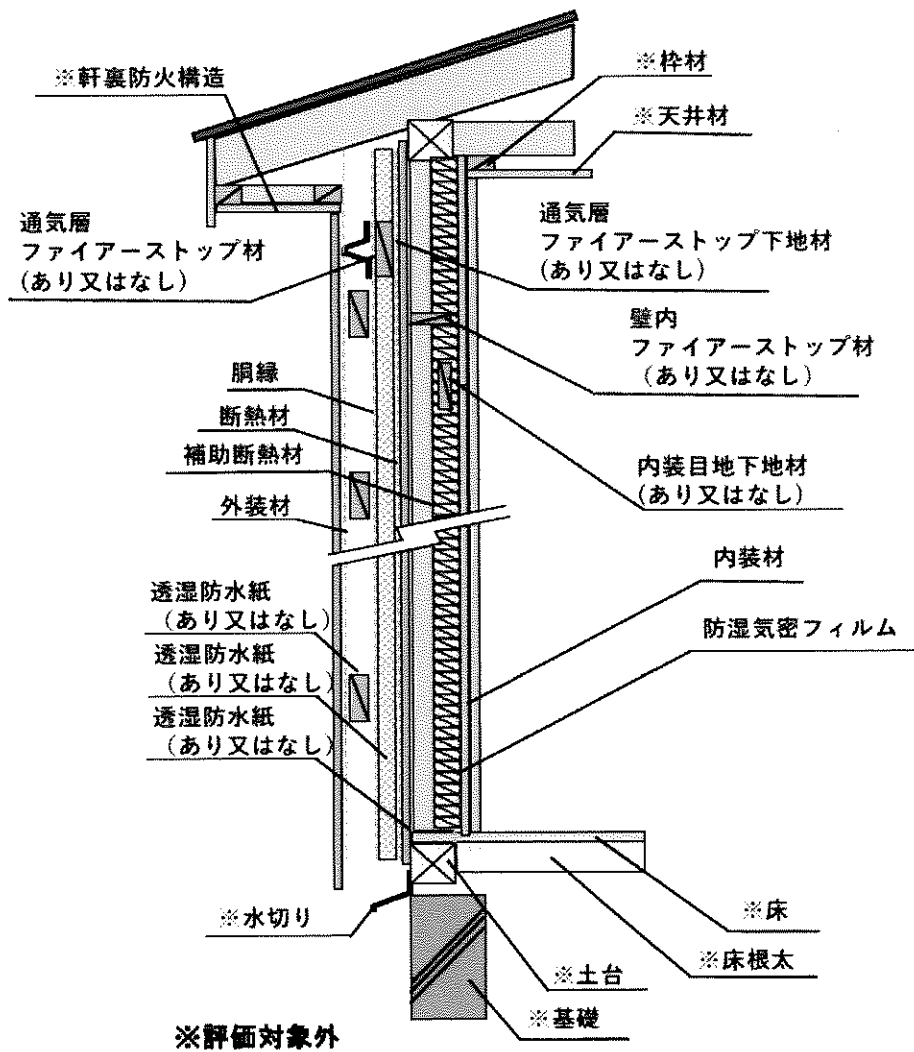


鉛直断面図

図34 施工図(外装材横張/構造用面材張(受材)/補助断熱材充填/せっこうボード重裏張/大壁)

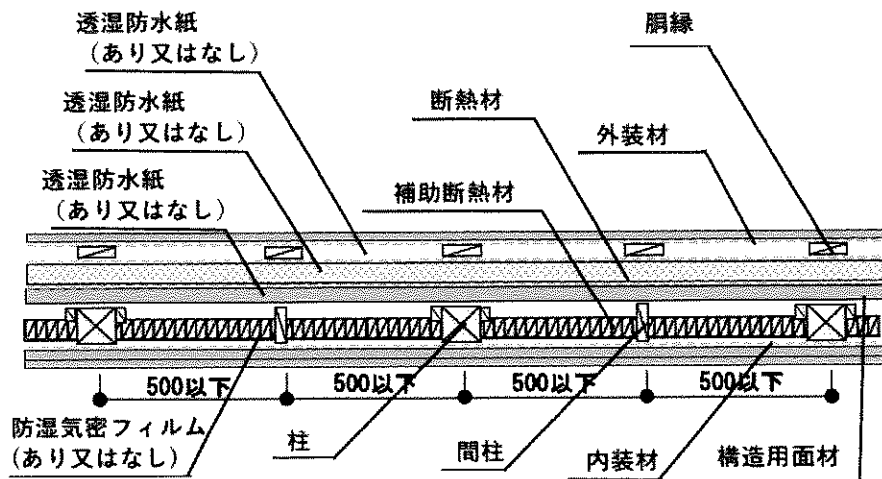


水平断面図

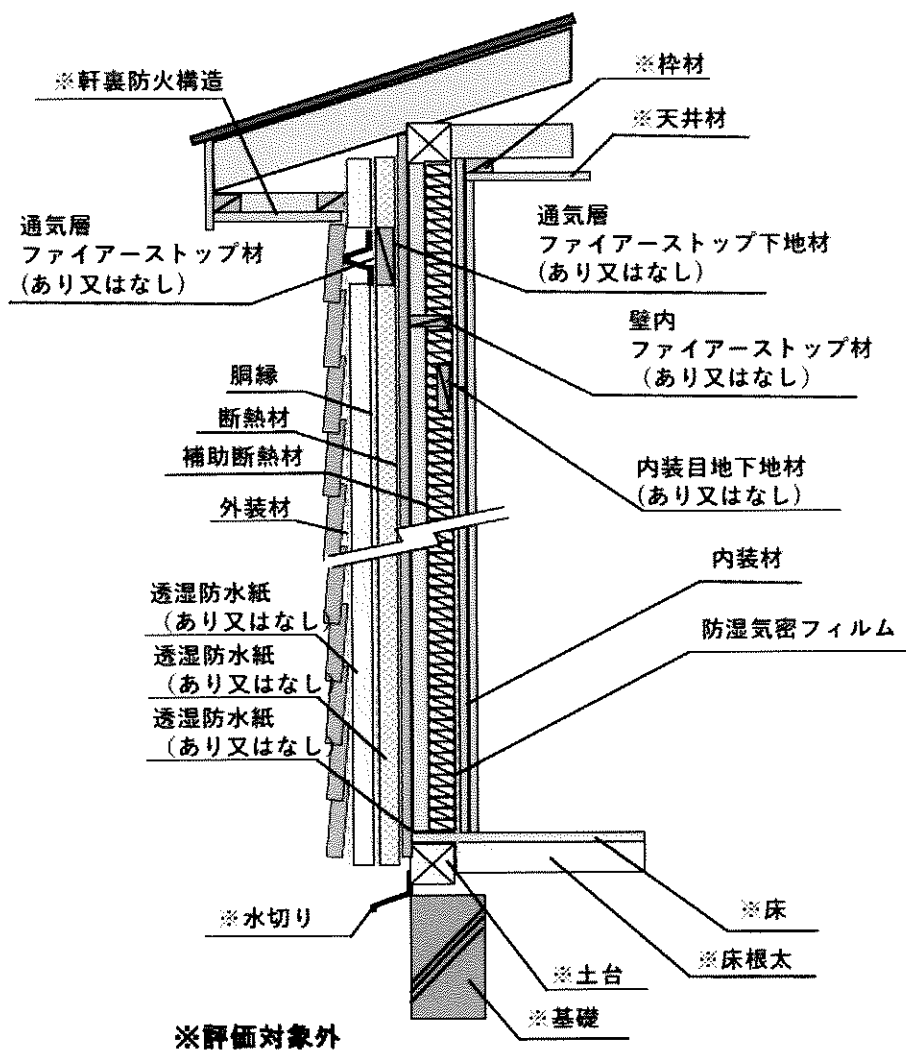


鉛直断面図

図35 施工図(外装材縦張/構造用面材張(受材)/補助断熱材充填/せっこうボード重裏張/大壁)

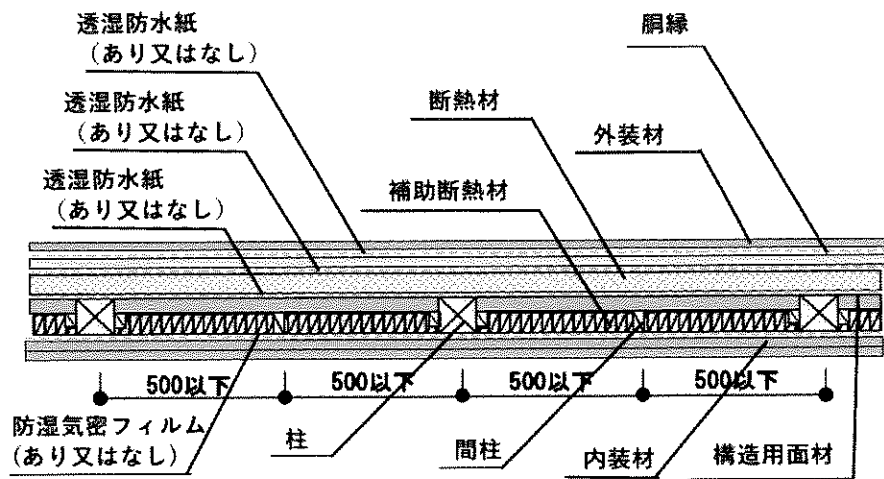


水平断面図

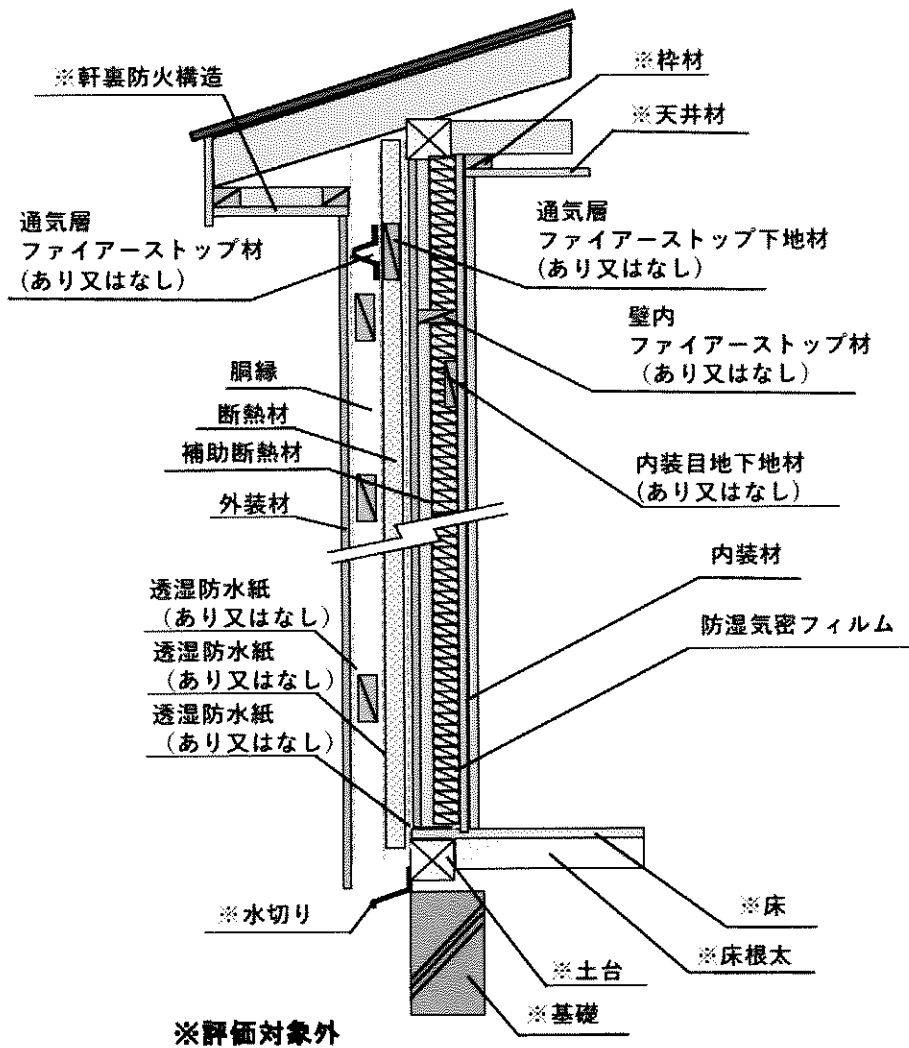


鉛直断面図

図36 施工図(外装材鉚張/構造用面材張(受材)/補助断熱材充填/せっこうボード重裏張/大壁)

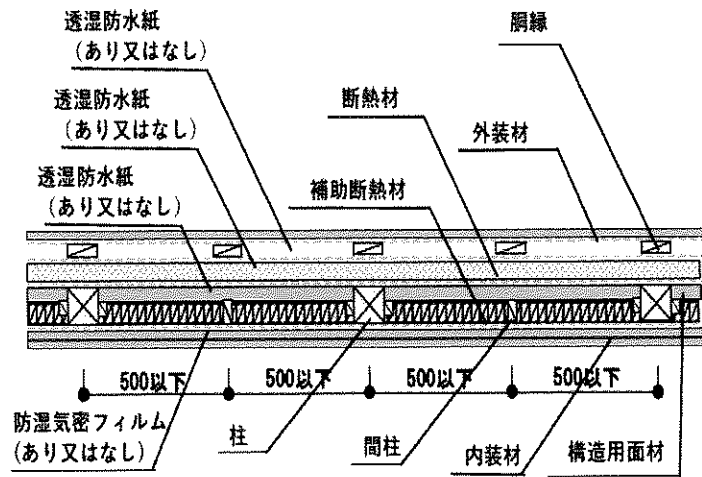


水平断面図

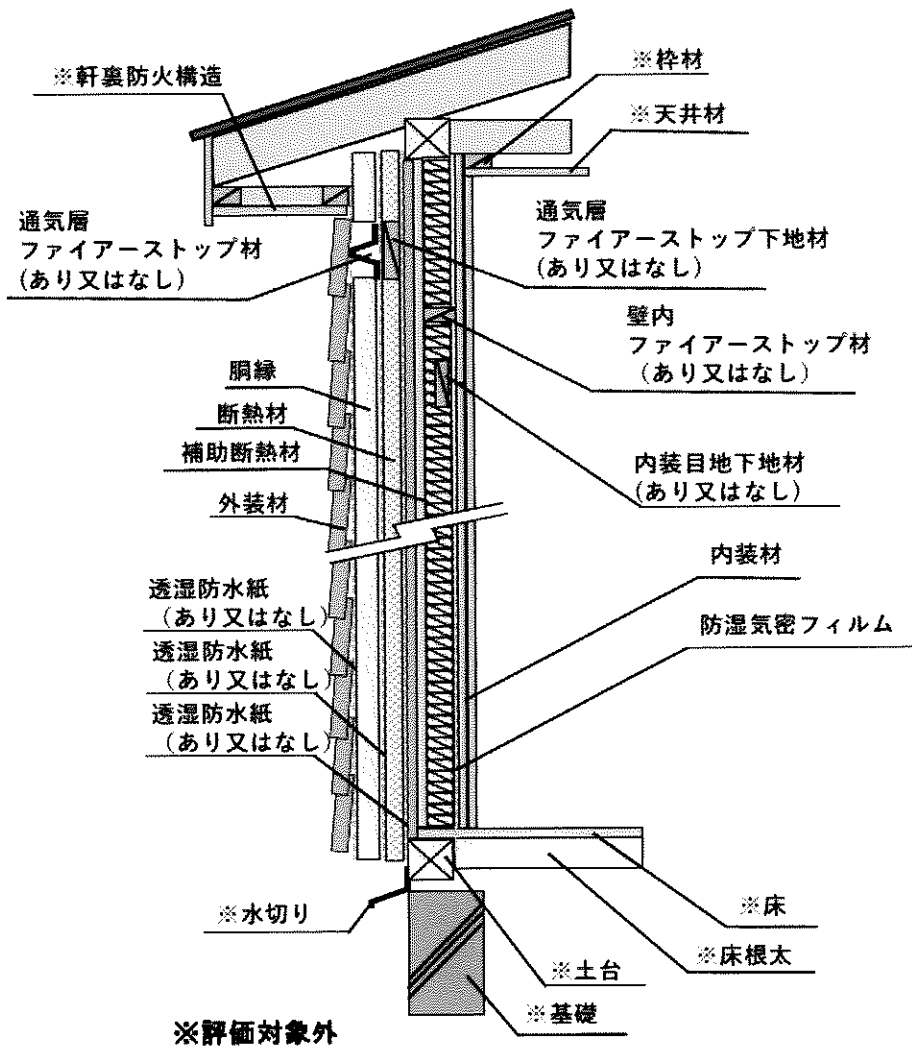


鉛直断面図

図38 施工図(外装材縦張/構造用面材張(壁内・受材)/補助断熱材充填/せっこうボード重裏張/大壁)

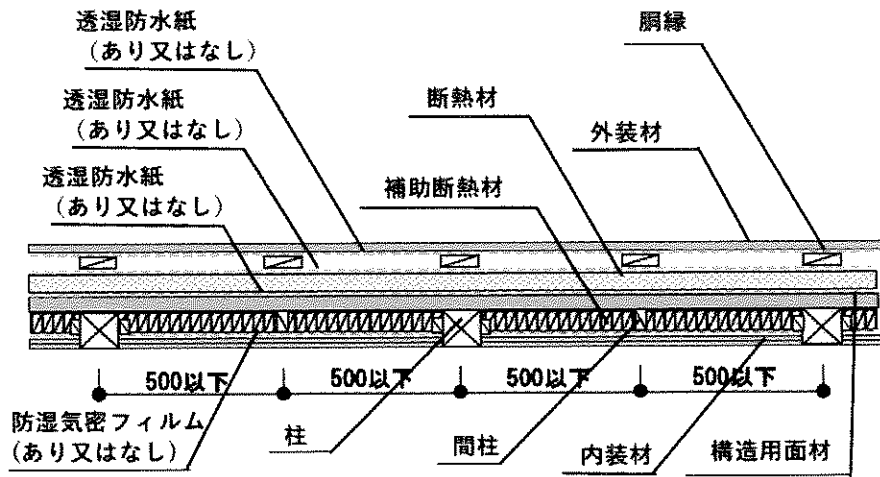


水平断面図

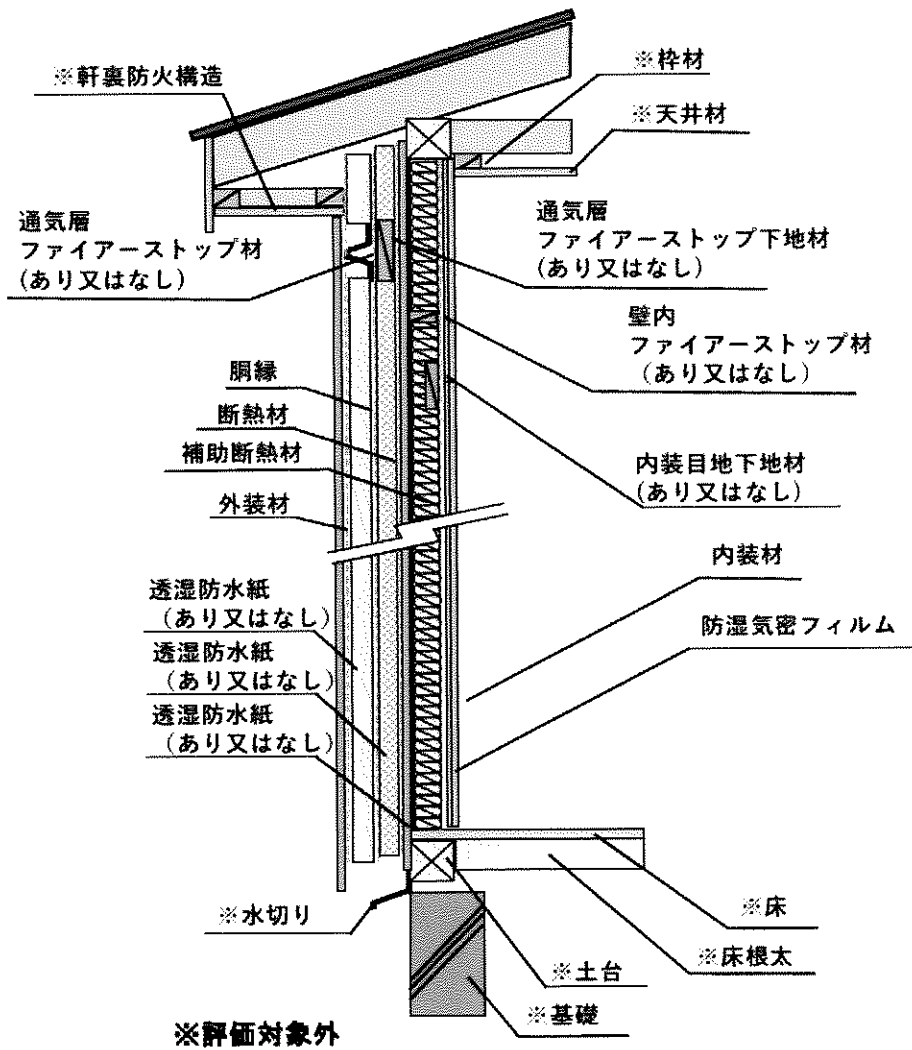


鉛直断面図

図39 施工図(外装材鍍張/構造用面材張(壁内・受材)/補助断熱材充填/せっこうボード重裏張/大壁)

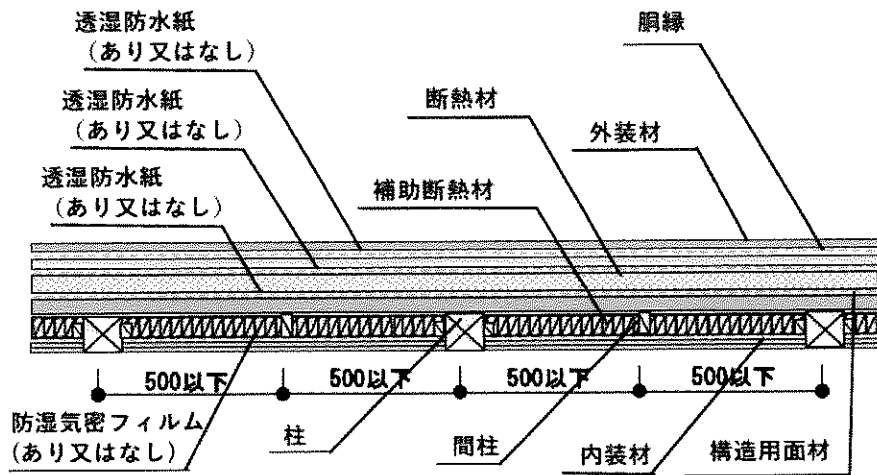


水平断面図

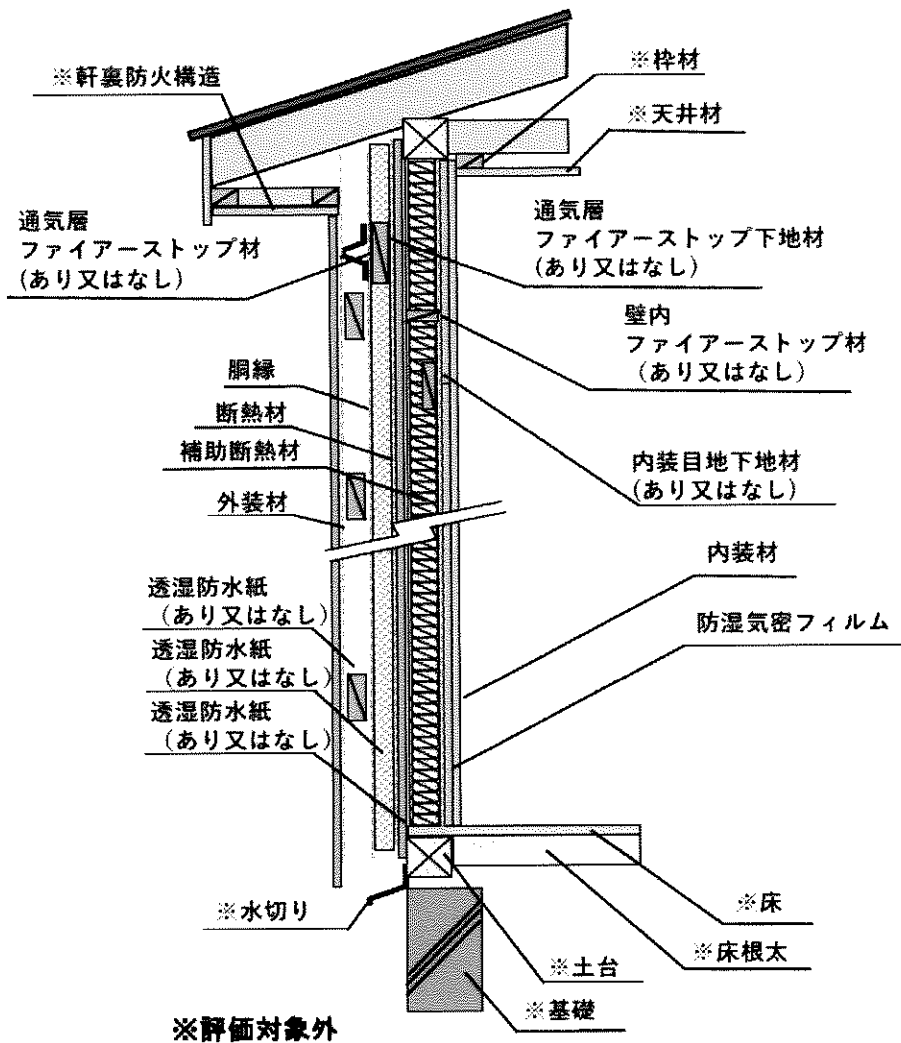


鉛直断面図

図40 施工図(外装材横張/構造用面材張/補助断熱材充填/せっこうボード重裏張/真壁(受材))

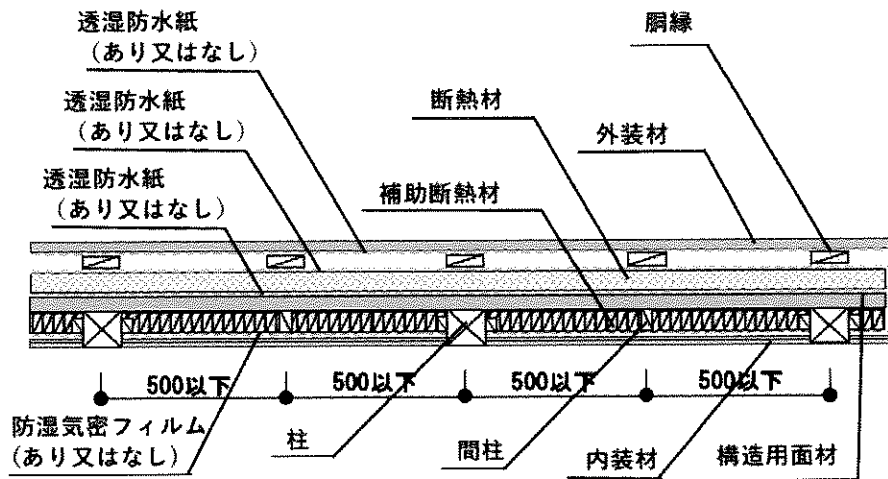


水平断面図

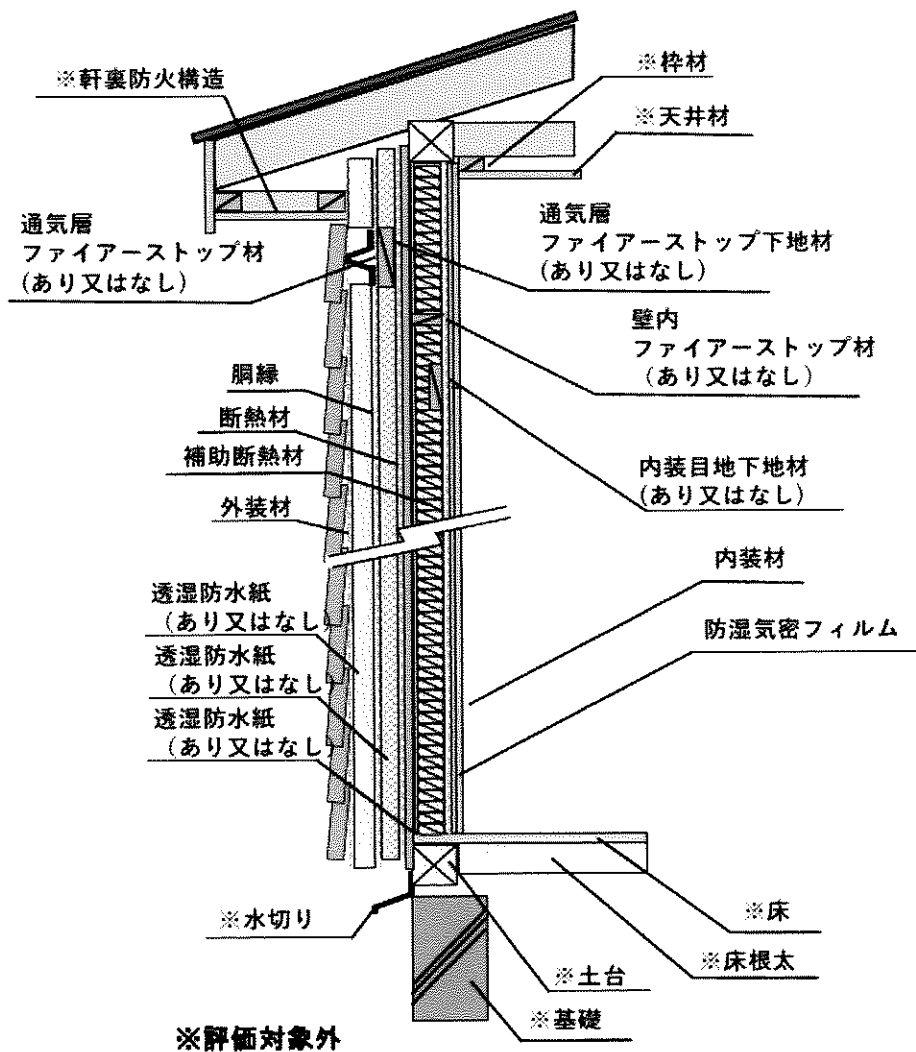


鉛直断面図

図41 施工図(外装材縦張/構造用面材張/補助断熱材充填/せっこうボード重裏張/真壁(受材))

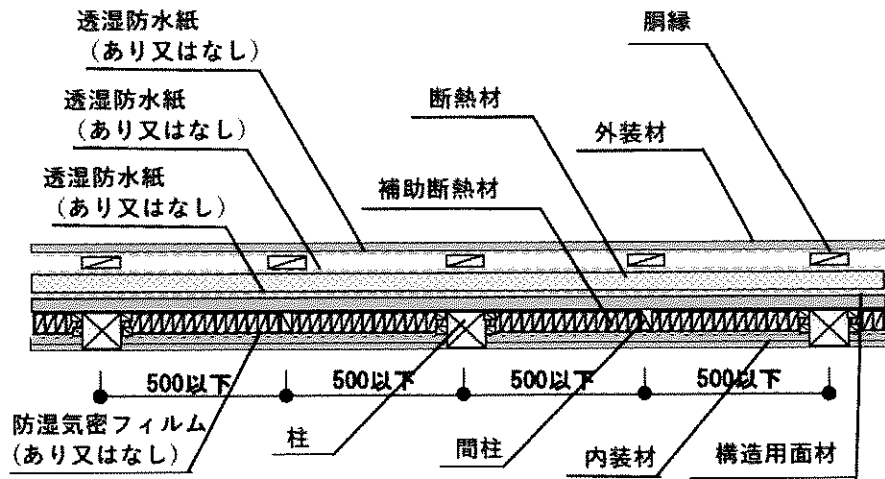


水平断面図

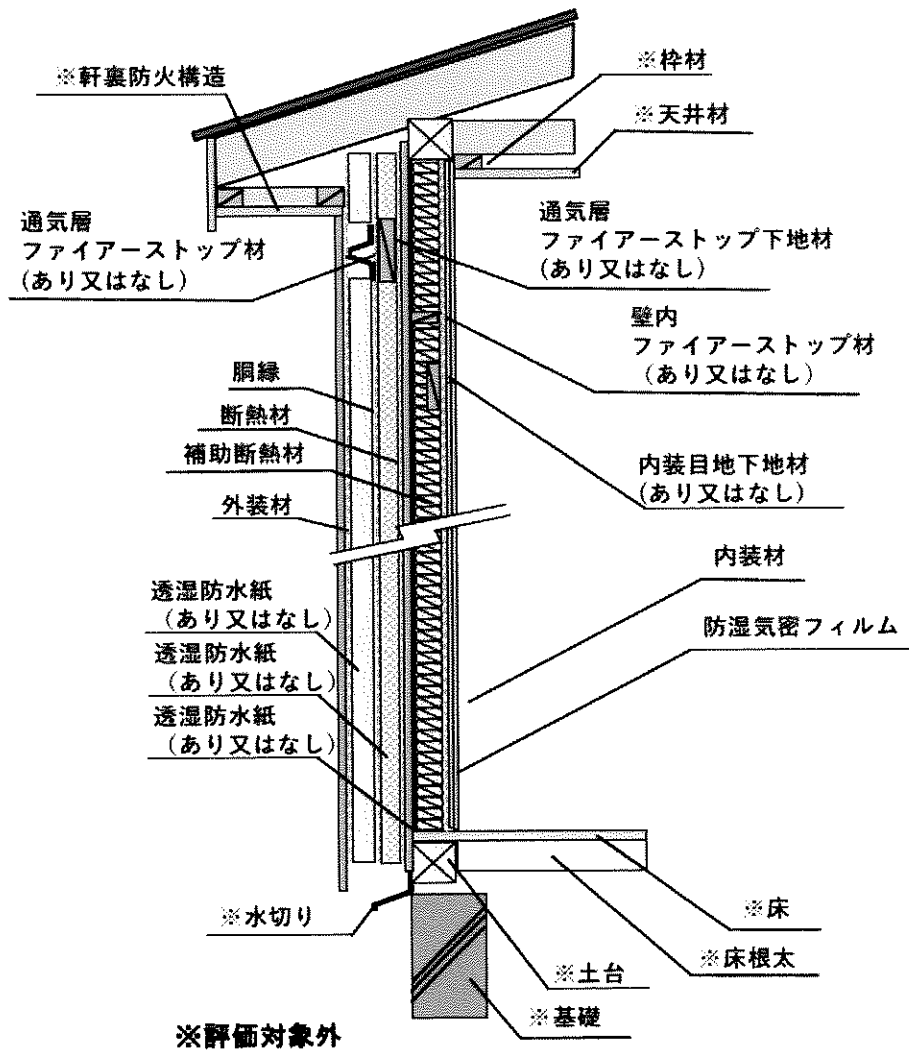


鉛直断面図

図42 施工図(外装材鍍張/構造用面材張/補助断熱材充填/せっこうボード重裏張/真壁(受材))

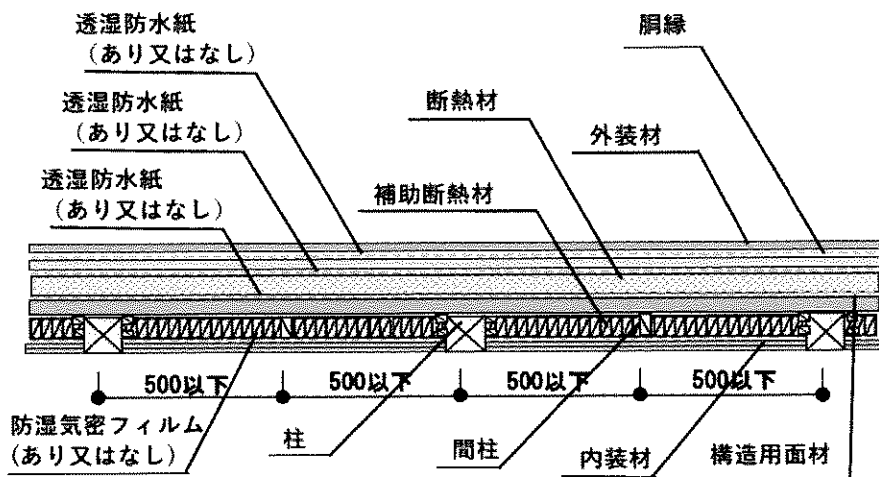


水平断面図

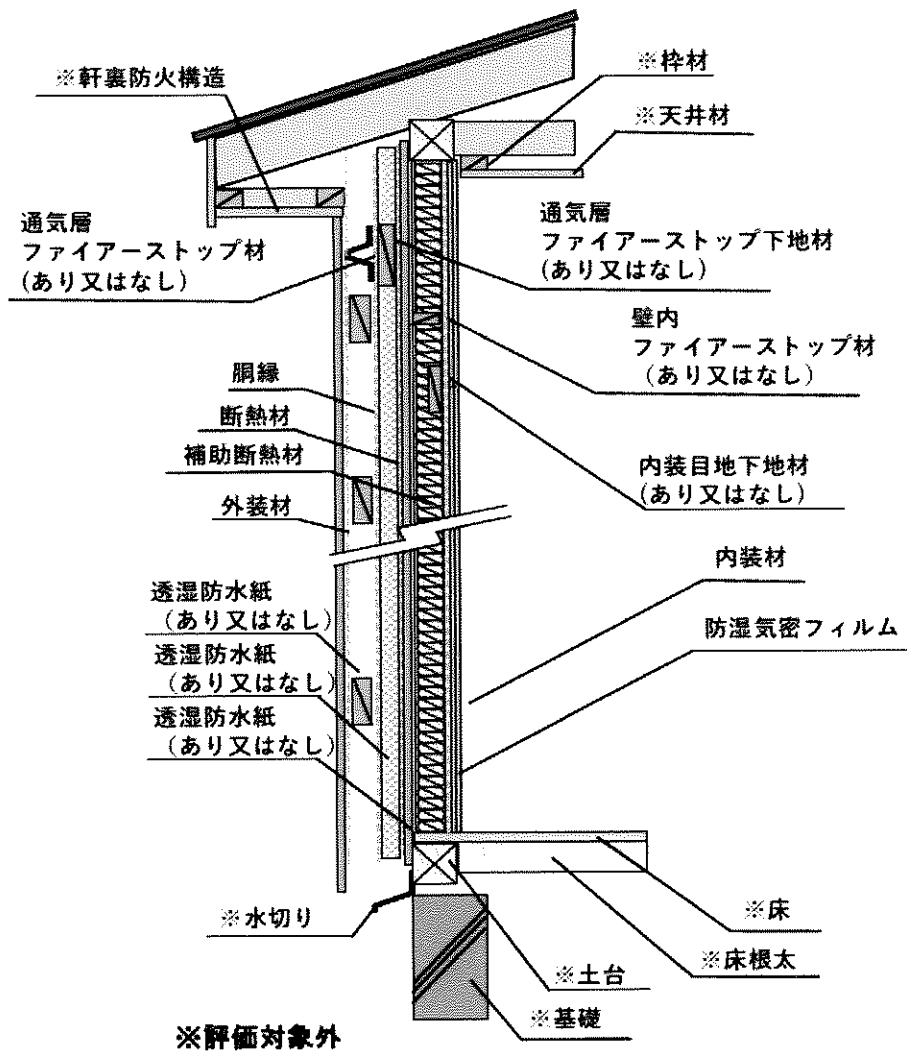


鉛直断面図

図43 施工図(外装材横張/構造用面材張(受材)/補助断熱材充填/せっこうボード重裏張/真壁(受材))

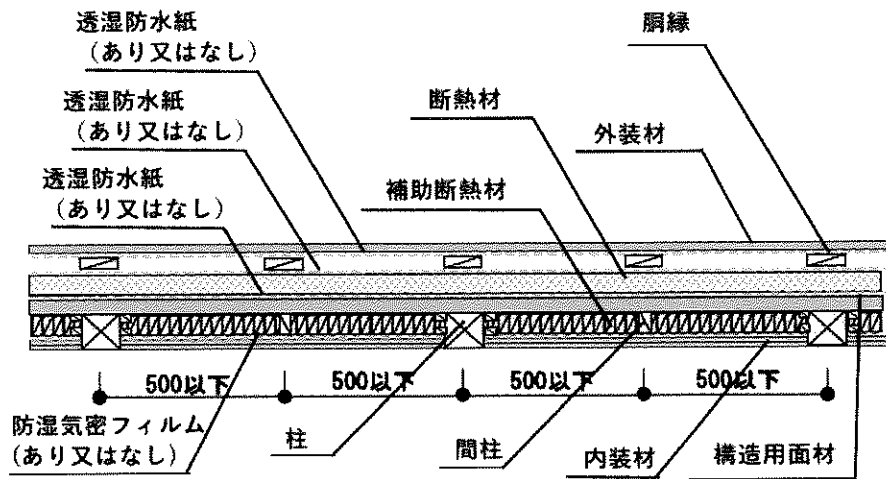


水平断面図

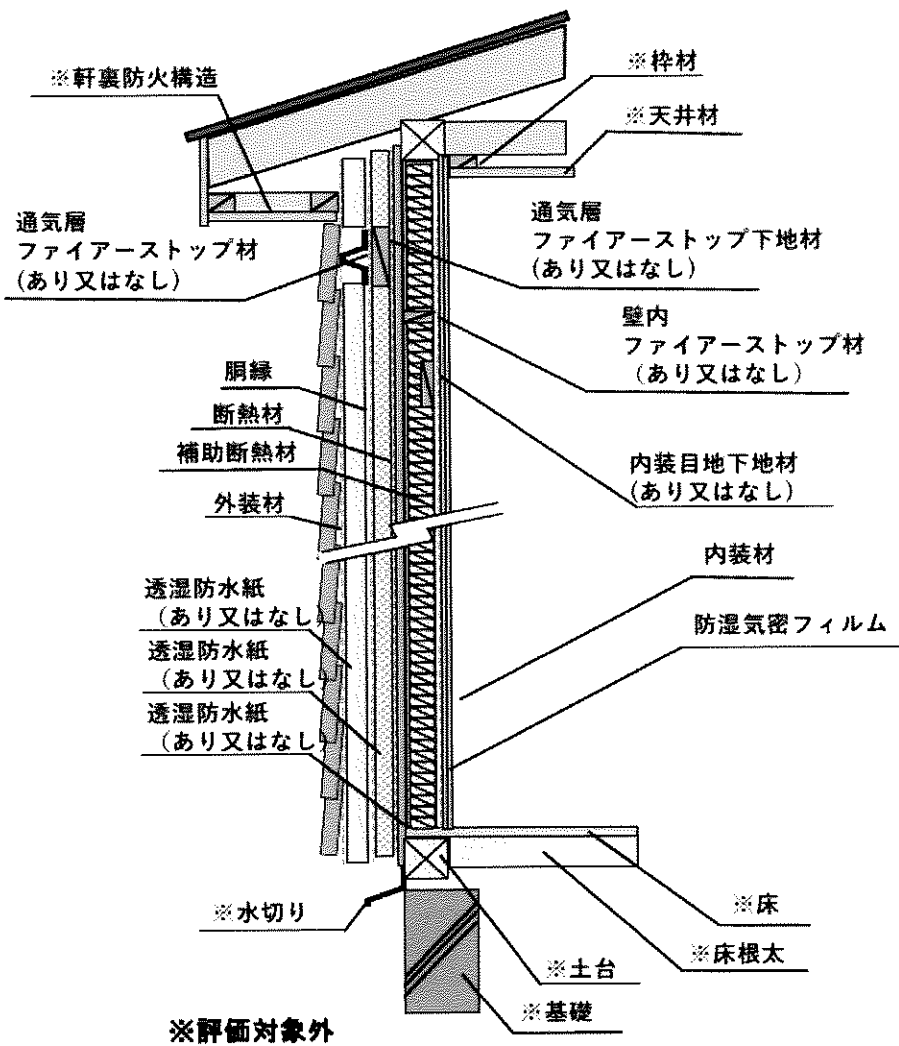


鉛直断面図

図44 施工図(外装材縦張/構造用面材張(受材)/補助断熱材充填/せっこうボード重裏張/真壁(受材))

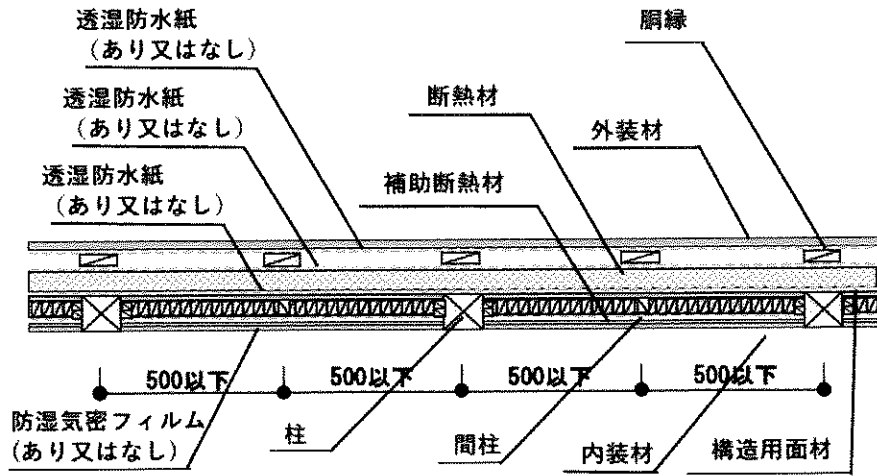


水平断面図

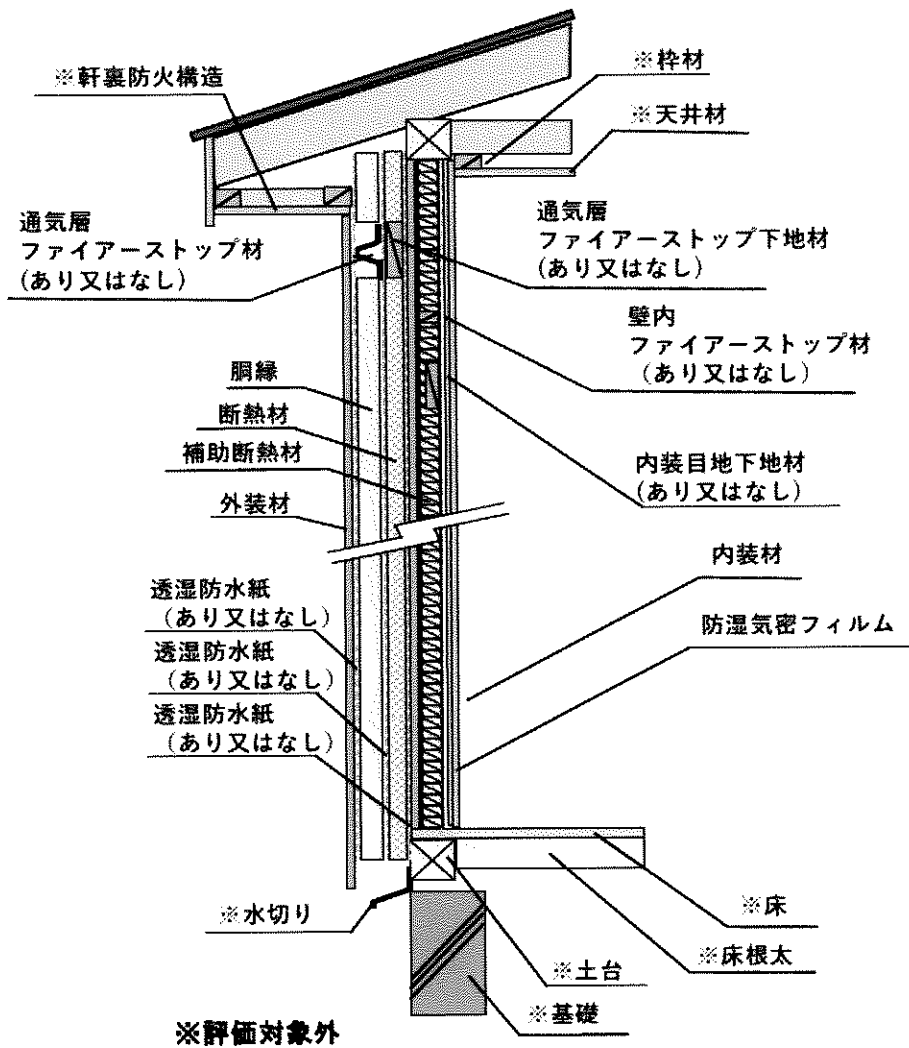


鉛直断面図

図45 施工図(外装材鎧張/構造用面材張(受材)/補助断熱材充填/せっこうボード重裏張/真壁(受材))

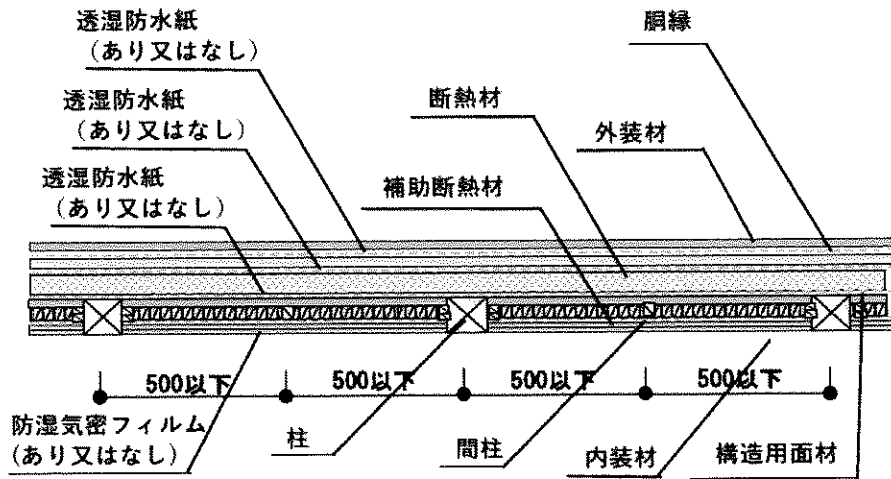


水平断面図

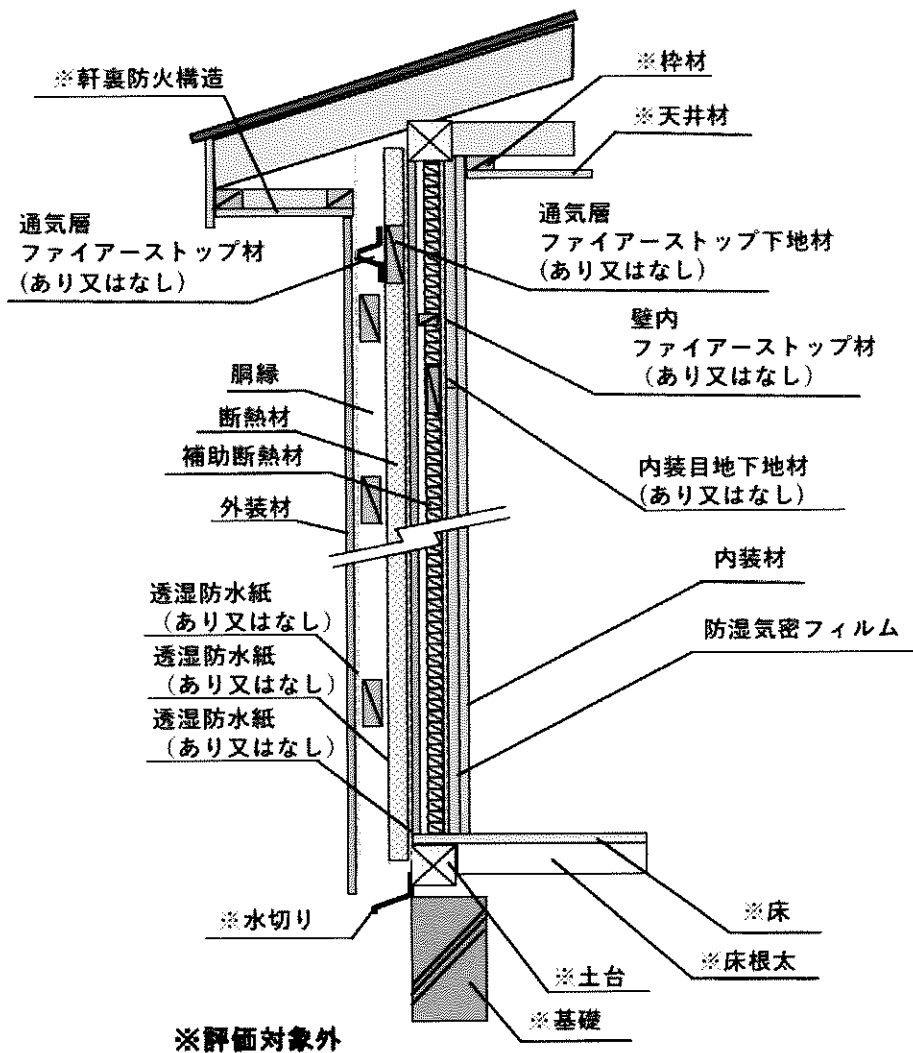


鉛直断面図

図46 施工図(外装材横張/構造用面材張(壁内・受材)/補助断熱材充填/せっこうボード重裏張/真壁(受材))

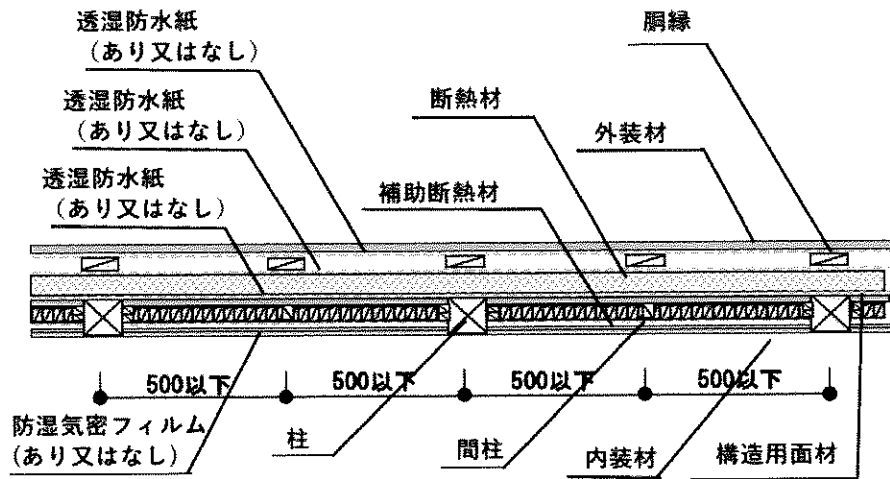


水平断面図

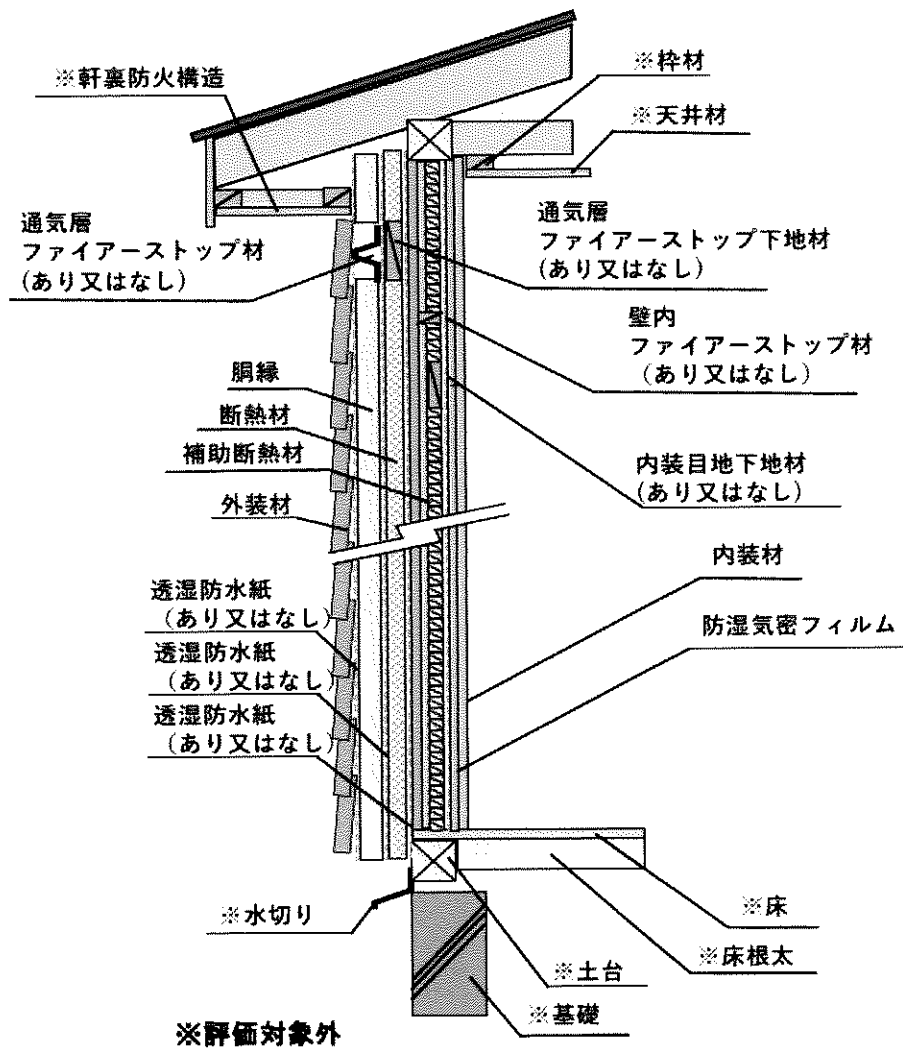


鉛直断面図

図47 施工図(外装材縦張/構造用面材張(壁内・受材)/補助断熱材充填/せっこうボード重裏張/真壁(受材))

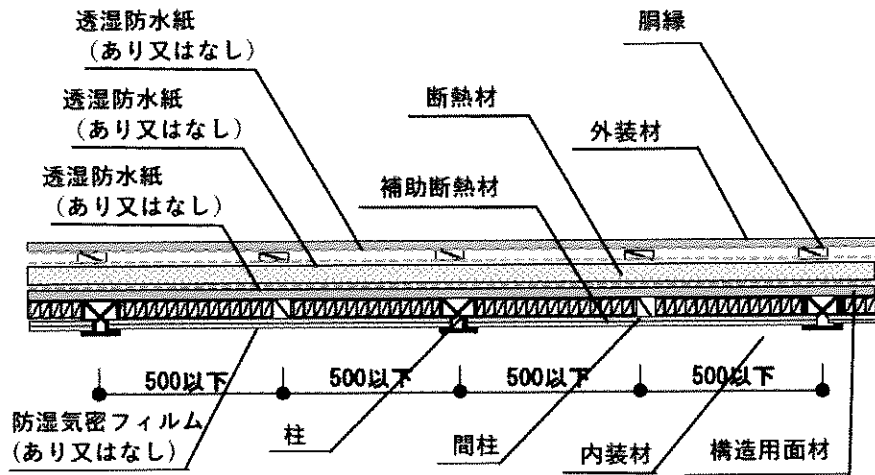


水平断面図

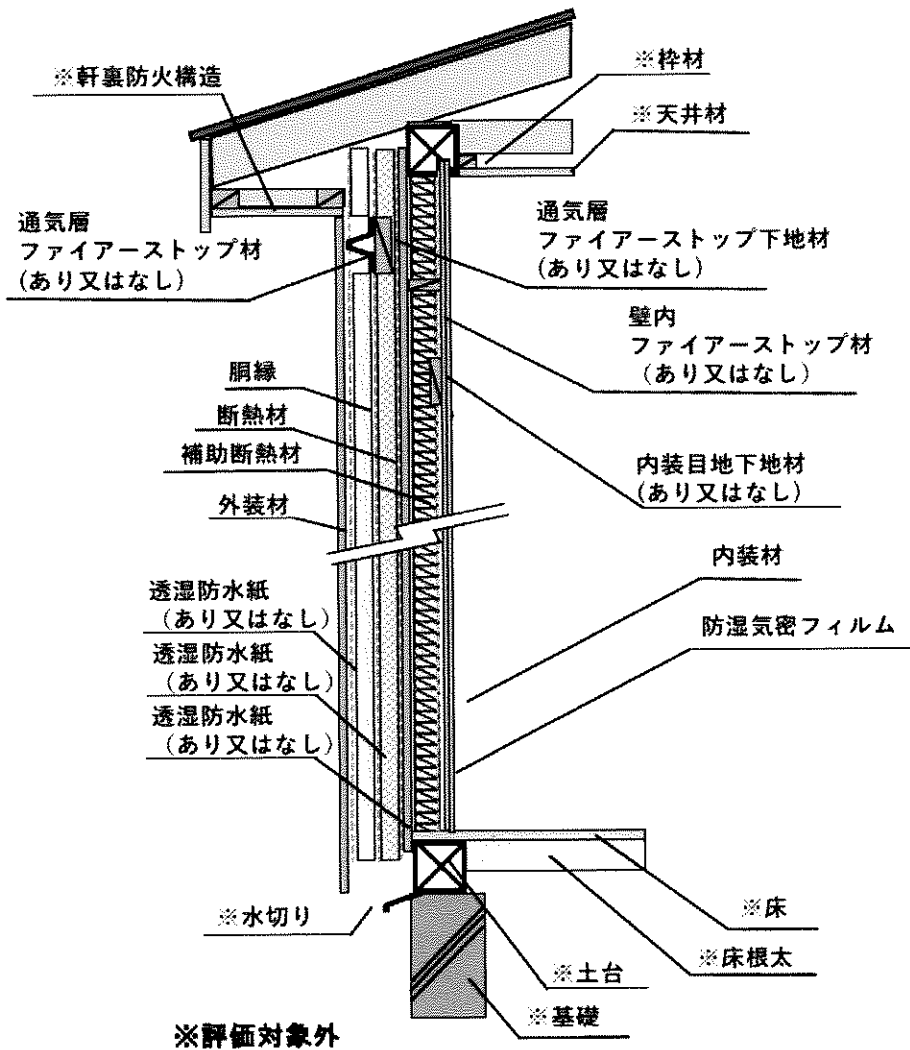


鉛直断面図

図48 施工図(外装材鎧張/構造用面材張(壁内・受材)/補助断熱材充填/せっこうボード重裏張/真壁(受材))



水平断面図



鉛直断面図

図49 施工図(外装材横張/構造用面材張/補助断熱材充填/せっこうボード重裏張/真壁(欠込))

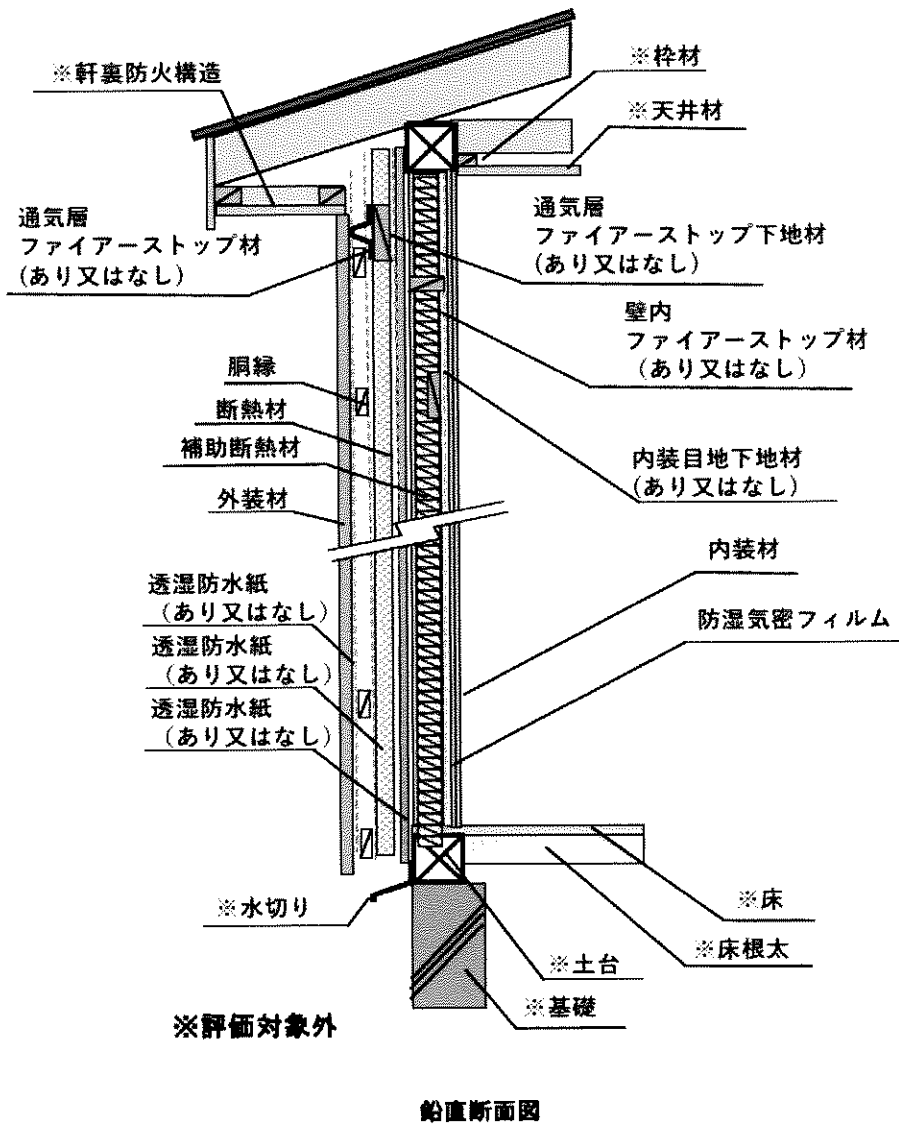
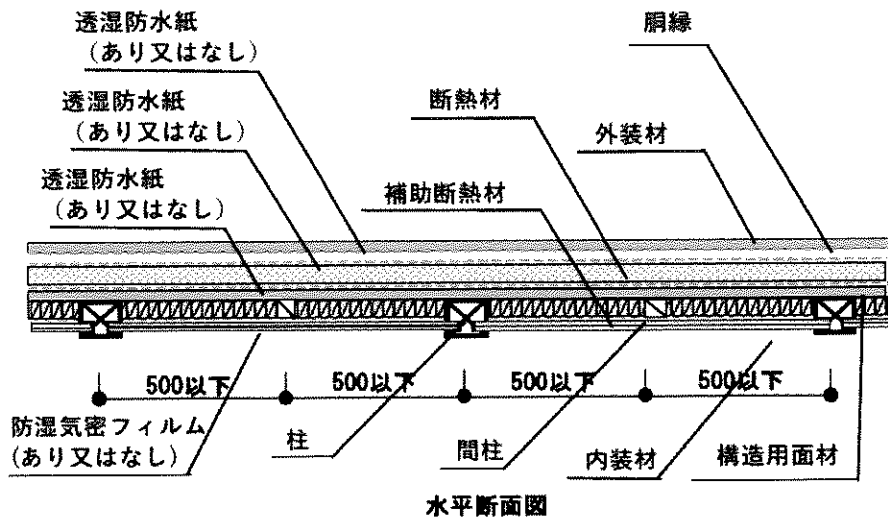
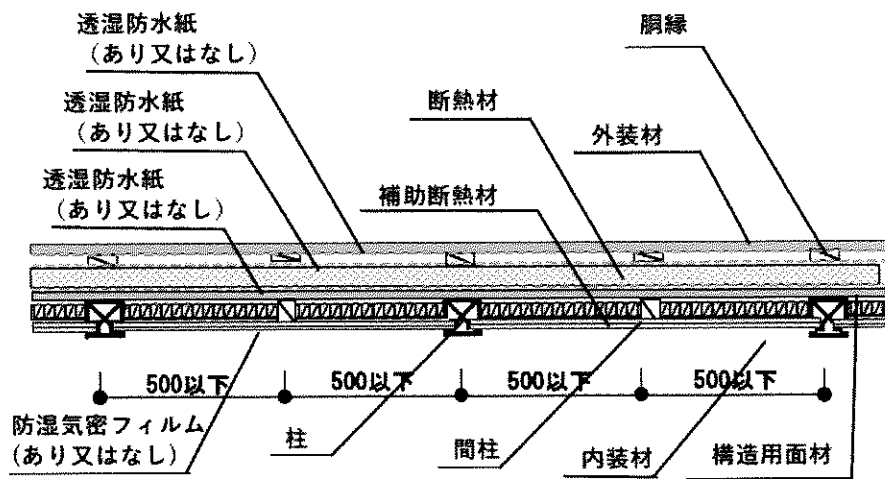
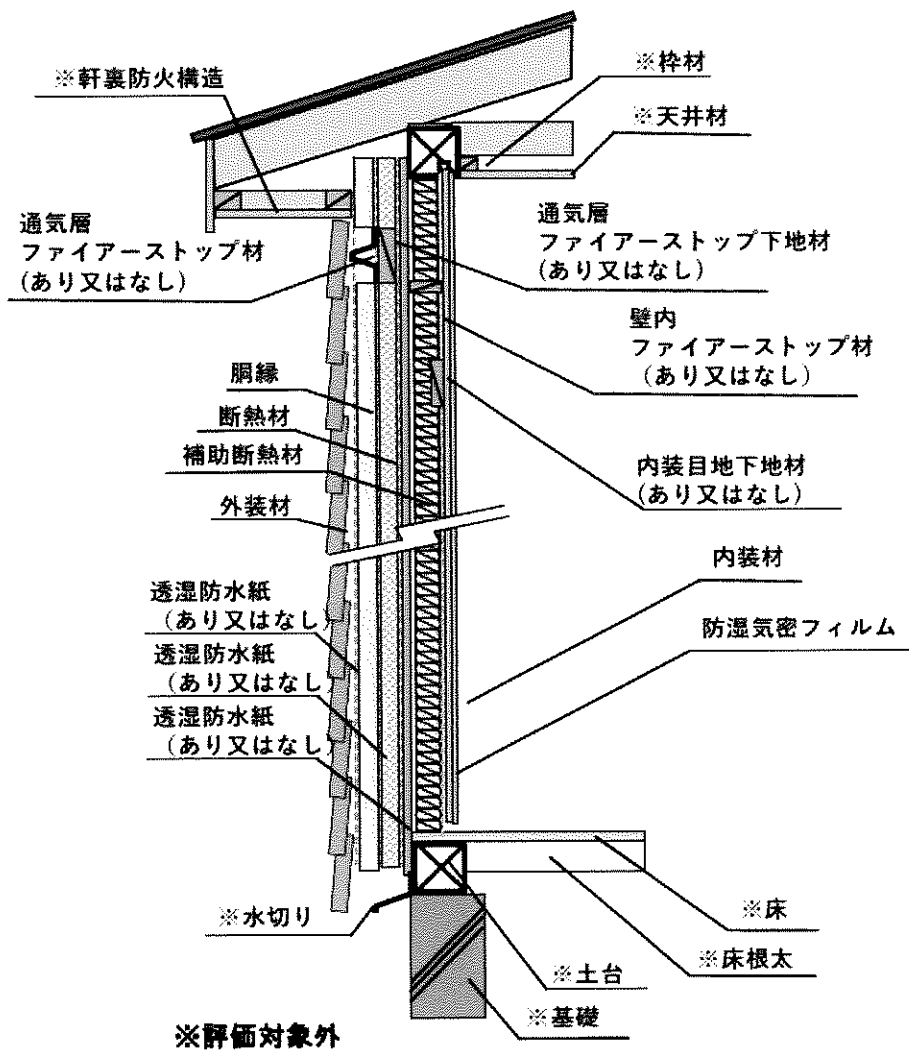


図50 施工図(外装材縦張/構造用面材張/補助断熱材充填/せっこうボード重裏張/真壁(欠込))

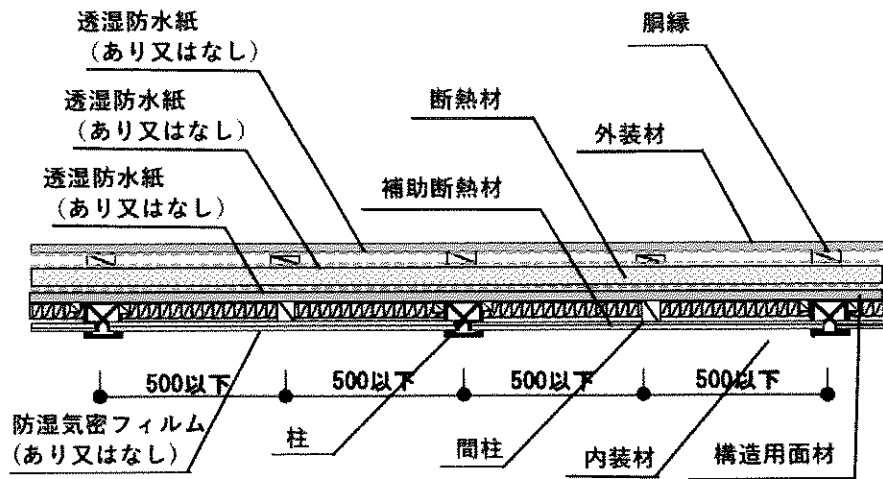


水平断面図

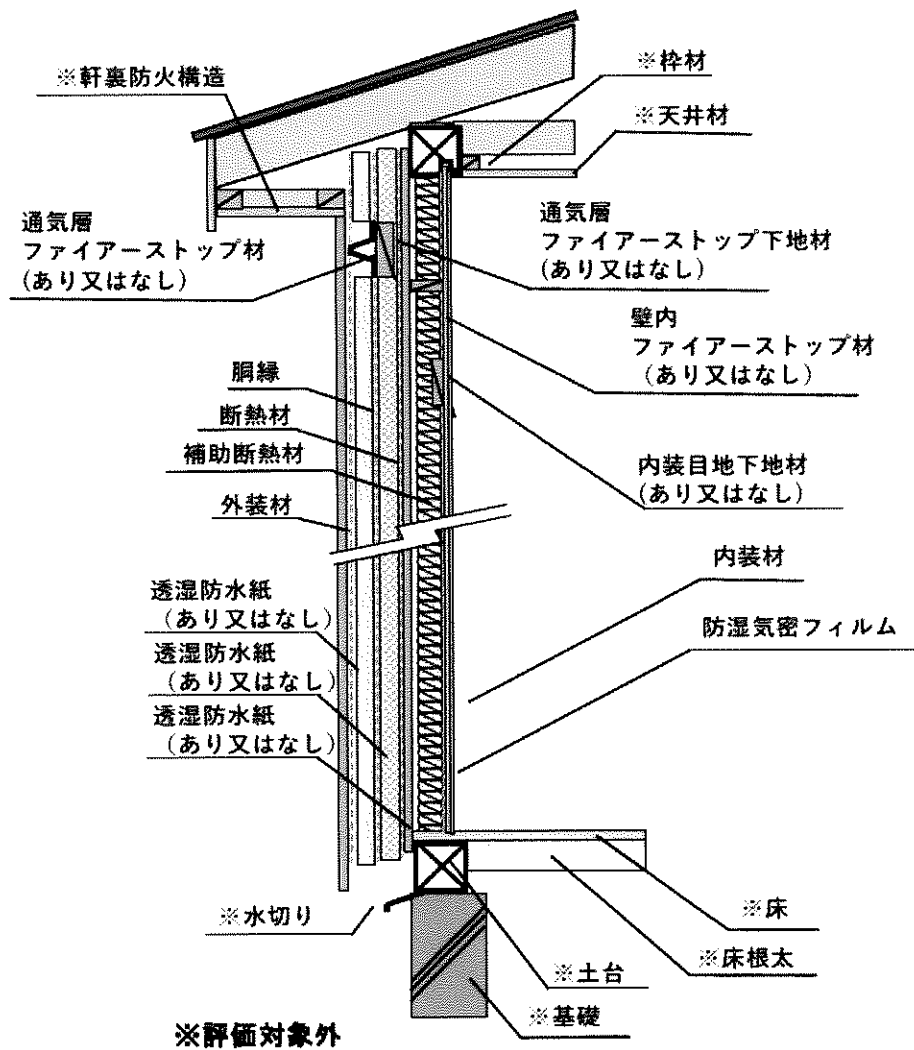


鉛直断面図

図51 施工図(外装材鍍張/構造用面材張/補助断熱材充填/せっこうボード重裏張/真壁(欠込))

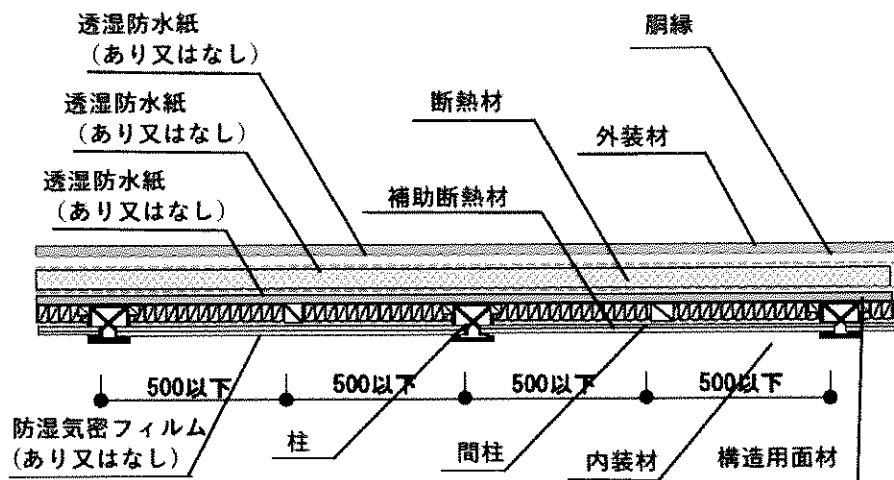


水平断面図

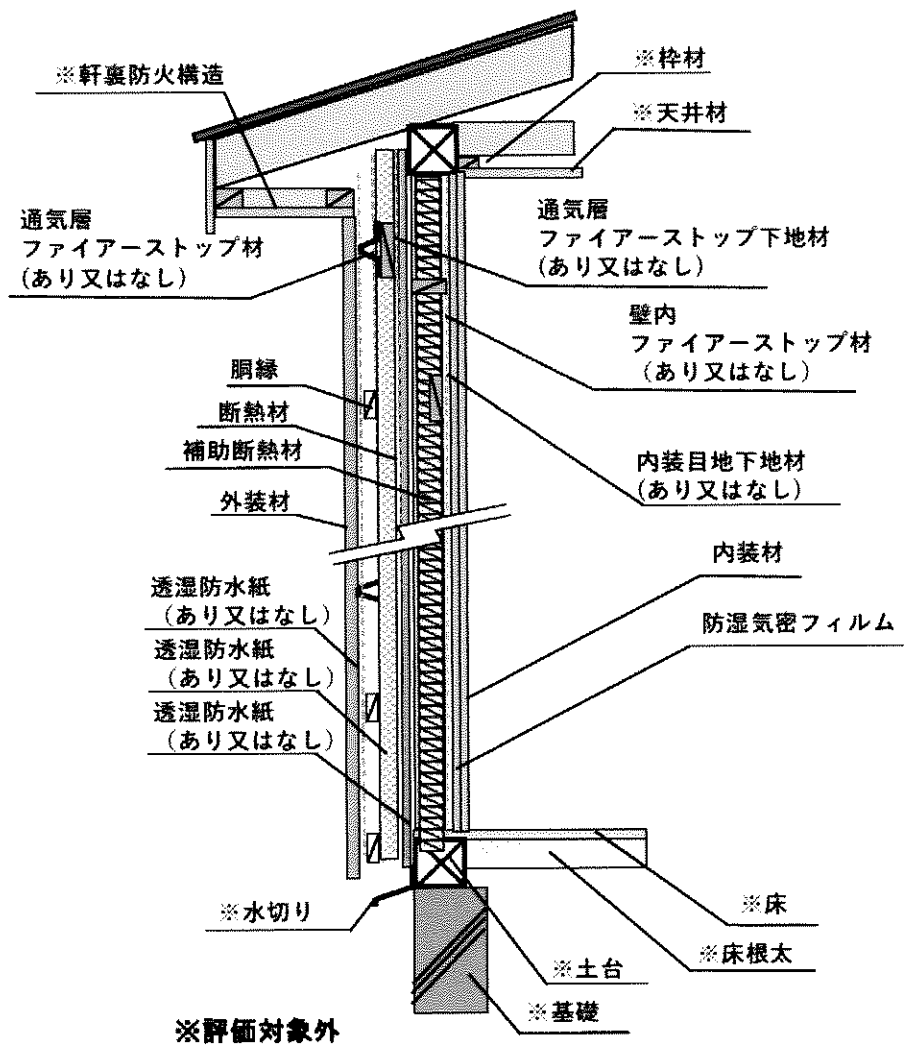


鉛直断面図

図52 施工図(外装材横張/構造用面材張(受材)/補助断熱材充填/せっこうボード重裏張/真壁(欠込))

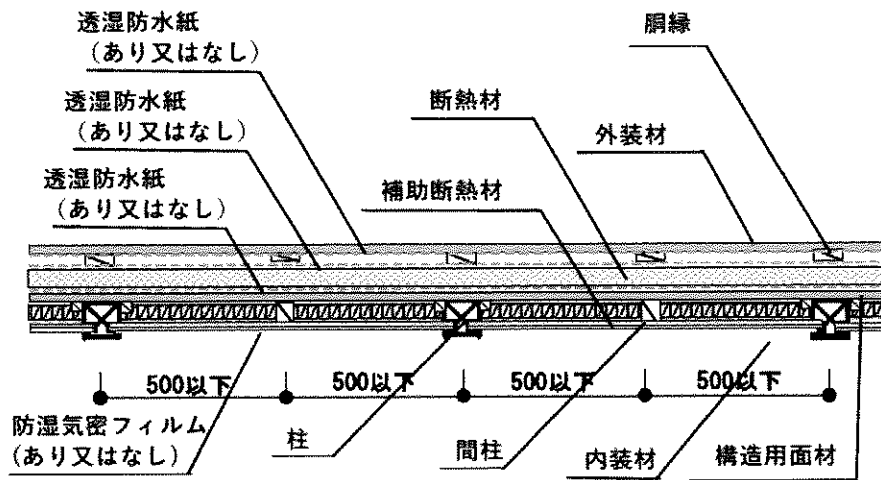


水平断面図

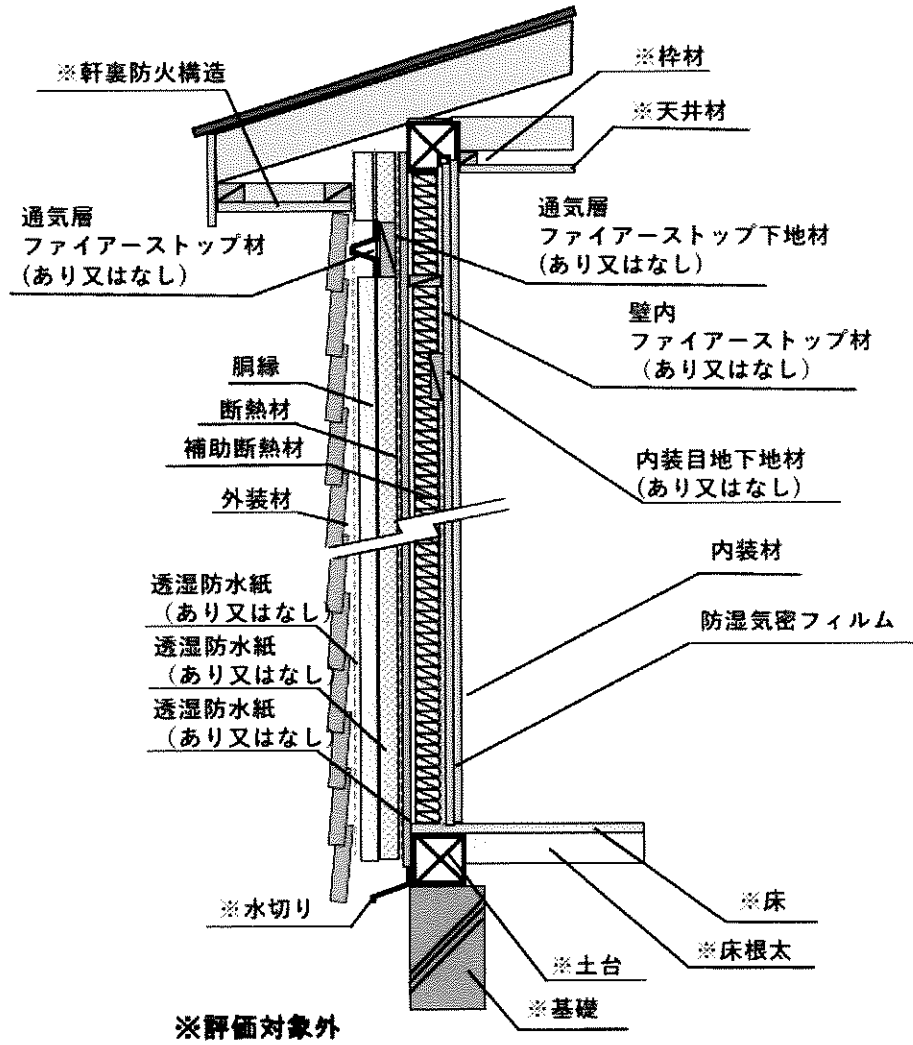


鉛直断面図

図53 施工図(外装材縦張/構造用面材張(受材)/補助断熱材充填/せっこうボード重裏張/真壁(欠込))

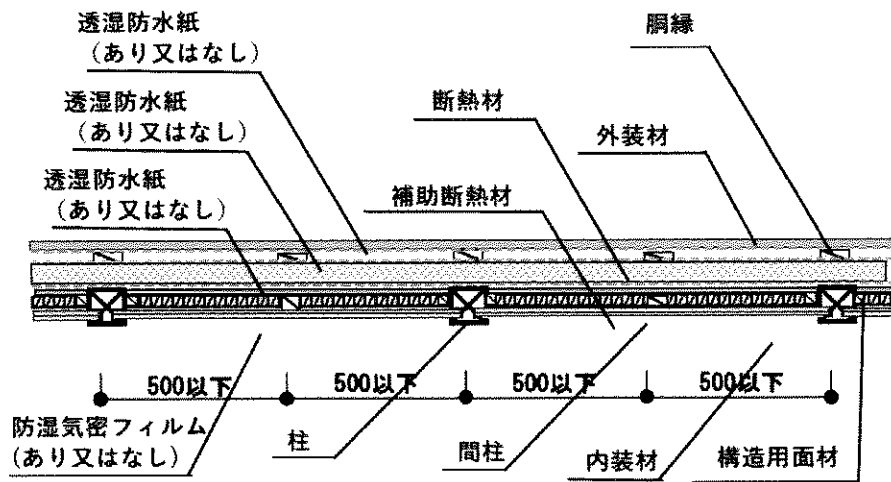


水平断面図

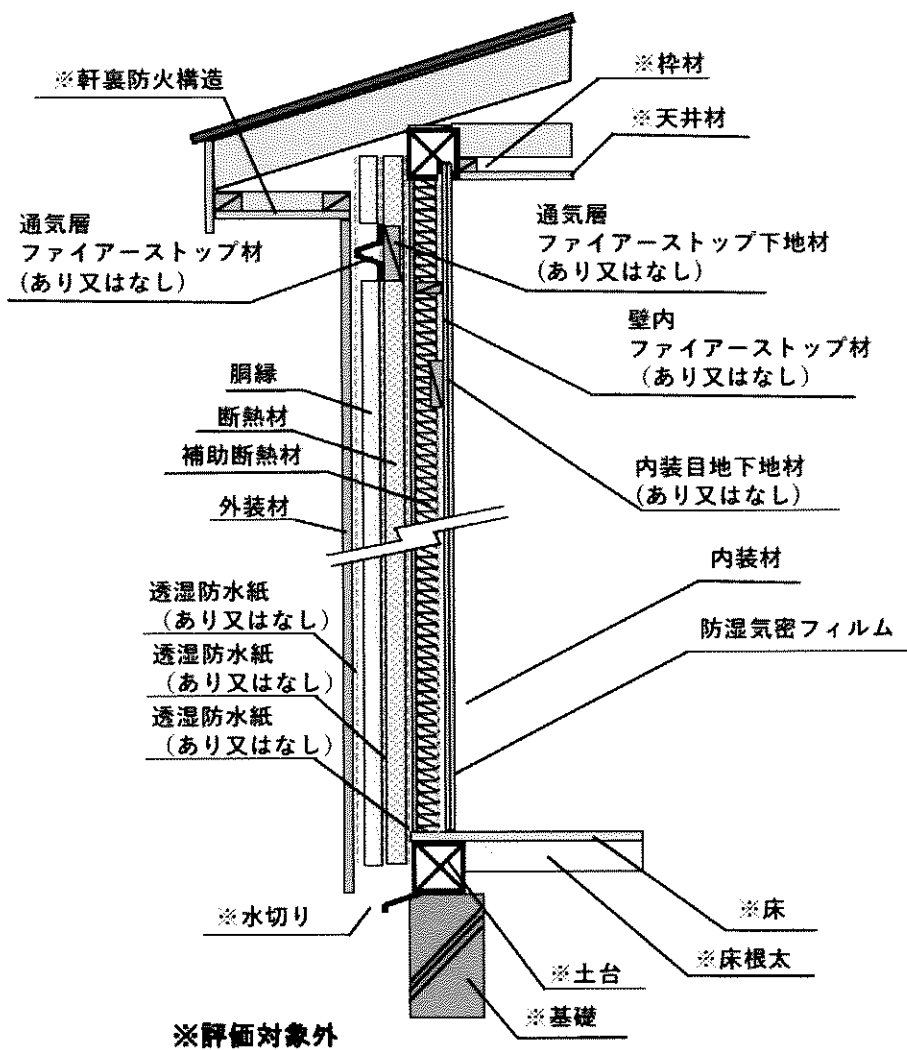


鉛直断面図

図54 施工図(外装材鍍張/構造用面材張(受材)/補助断熱材充填/せっこうボード重裏張/真壁(欠込))

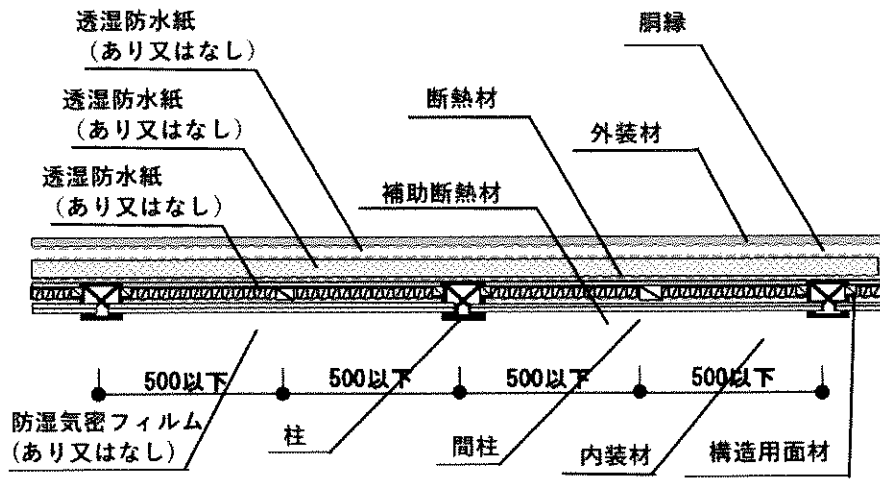


水平断面図

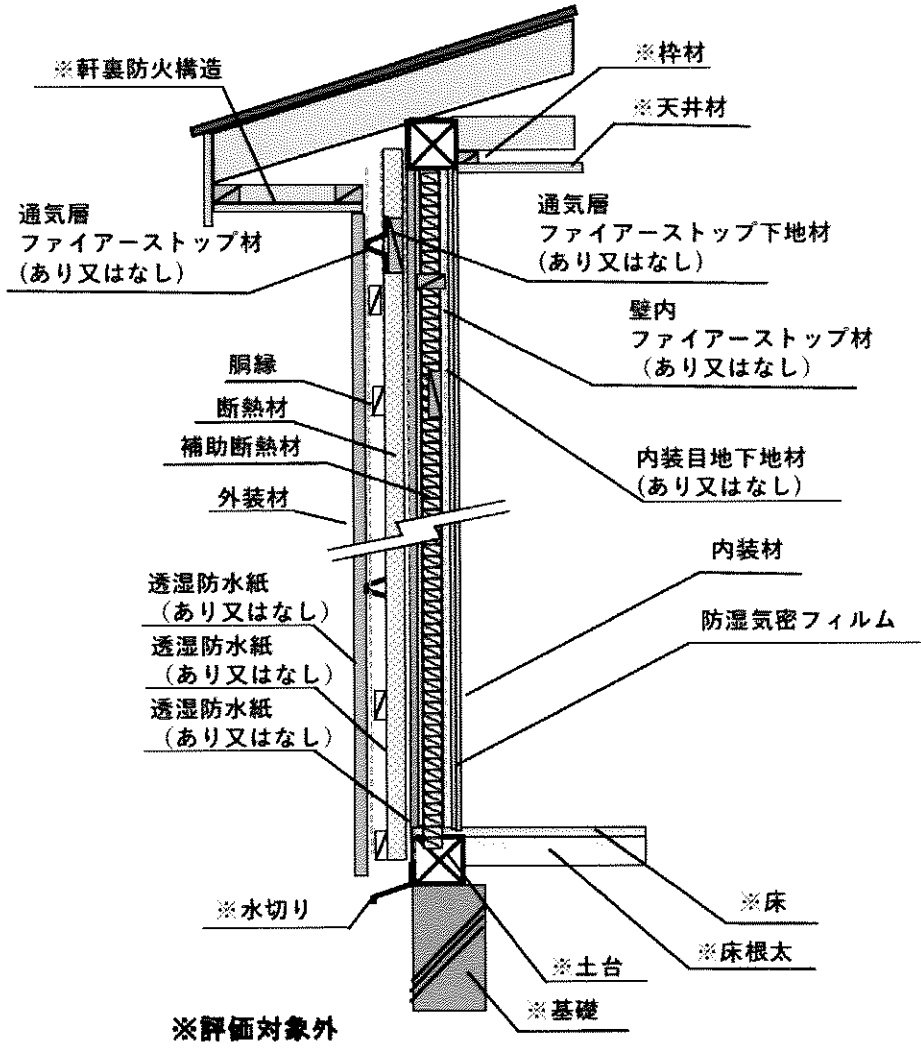


鉛直断面図

図55 施工図(外装材横張/構造用面材張(壁内・受材)/補助断熱材充填/せっこうボード重裏張/真壁(欠込))



水平断面図



鉛直断面図

図56 施工図(外装材縦張/構造用面材張(壁内・受材)/補助断熱材充填/せっこうボード重裏張/真壁(欠込))

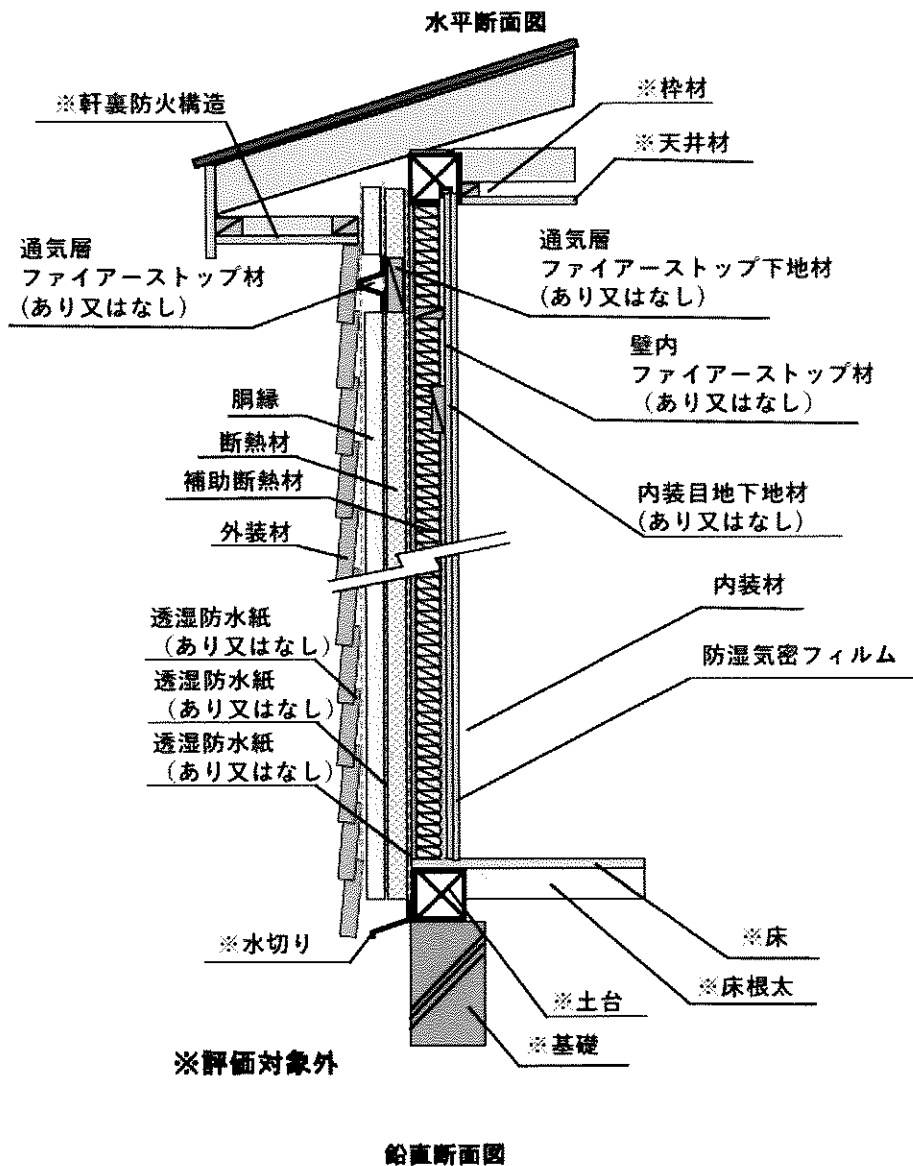
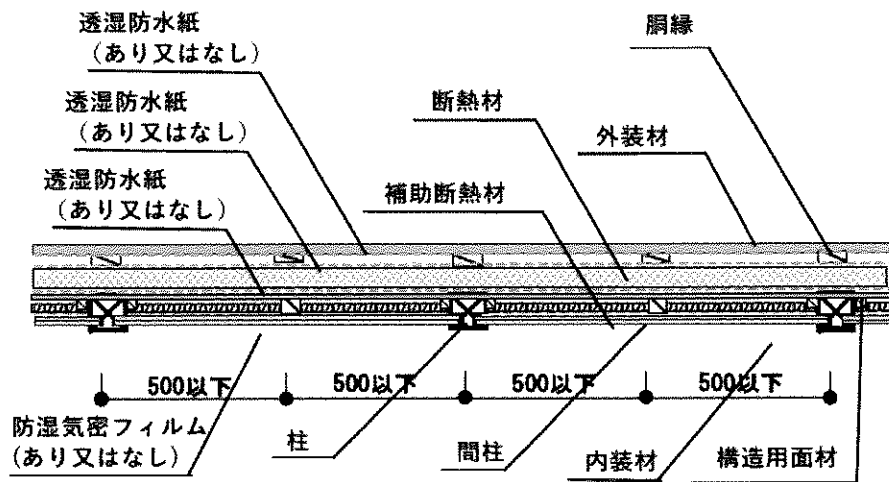


図57 施工図(外装材鍍張/構造用面材張(壁内・受材)/補助断熱材充填/せっこうボード重裏張/真壁(欠込))